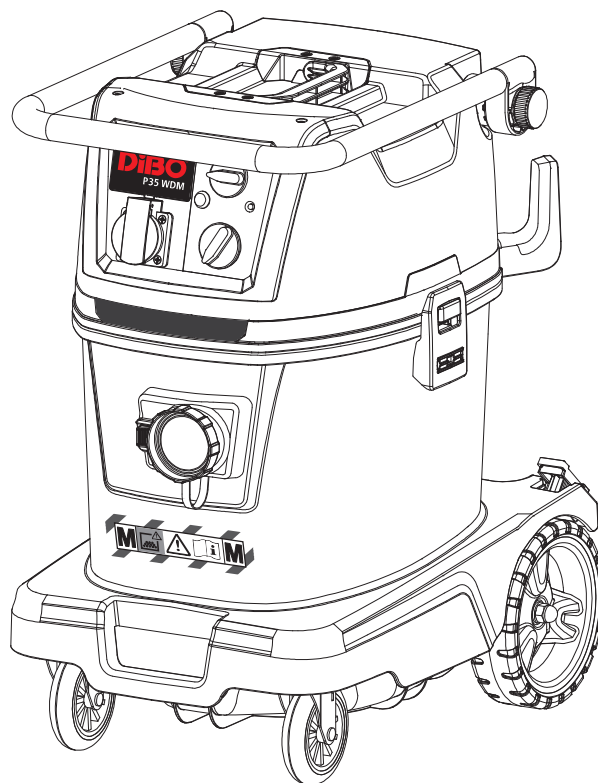




DIBO[®]

CLEANING SYSTEMS

P35 WDM



NL2-9
Lees beslist de
gebruiksaanwijzing
voordat u de machine in
gebruik neemt!

DE10-17
Vor Inbetriebnahme der
Maschine unbedingt
Bedienungsanleitung
lesen!

EN18-25
Read these instructions
carefully before operating
the machine!

FR26-33
Lire attentivement le
mode d'emploi avant la
mise en service de la
machine!

Gebruiksaanwijzing P35 WDM

NL

Inhoudsopgave:

1. Vóór de ingebruikname	2
2. Symbolen in de gebruiksaanwijzing	2
3. Belangrijke veiligheidsaanwijzingen	2-4
4. EG-conformiteitsverklaring	4
5. Weergave- en bedieningselementen	5
6. Bediening	5-6
7. Reiniging en onderhoud	6-7
8. Transport	7
9. Reparatie	8
10. Storingen en storingen verhelpen	8
11. Originele accessoires	8
12. Technische gegevens	44

2. UITLEG VAN DE GEBRUIKTE SYMBOLEN EN TEKENS

Symbolen in de gebruiksaanwijzing



Aanwijzing



WAARSCHUWING!
Letselgevaar!



WAARSCHUWING!
Gevaar door elektrische stroom



Gebruik geen schuimende reinigingsmiddelen



Zuig geen brandende, smeulende (bijv. schoorsteen) of explosieve stoffen op.

1. VÓÓR DE INGEBRUIKNAME

1. Vóór de ingebruikname

Vóórdat u het apparaat voor de eerste keer gebruikt, moet u deze gebruiksaanwijzing en de veiligheidsinstructies lezen en opvolgen. Door het niet in acht nemen van de gebruiksaanwijzing en de veiligheidsinstructies kan schade aan het apparaat en gevaar voor de gebruiker en andere personen ontstaan. Het apparaat is zowel geschikt voor het opzuigen van stof als van vloeistoffen. Het is robuust, krachtig en gemakkelijk te gebruiken. De meegeleverde accessoires maken het een onmisbaar stuk gereedschap voor een grondige en snelle reiniging. Het apparaat is ontworpen voor commercieel gebruik. Machines die stof verwijderen worden volgens DIN EN 60335-2-69 gecontroleerd en ingedeeld in stofklassen.

Zuigers uit de stofklasse L zijn geschikt voor het op-/wegzuigen van droge, niet-brandbare soorten stof die een gevaar vormen voor de gezondheid met werkplekgrenswaarden (AGW's) > 1 mg/m³.

Beperking: Er mogen geen kankerverwekkende soorten stof worden opgezogen.

Zuigers uit de stofklasse M zijn geschikt voor het op-/wegzuigen van droge, niet-brandbare soorten stof, houtstof en gevaarlijke soorten stof met AGW's $\geq 0,1$ mg/m³.

Beperking: Er mogen geen kankerverwekkende soorten stof, behalve houtspaanders, worden opgezogen.

3. BELANGRIJKE VEILIGHEIDSAANWIJZINGEN



WAARSCHUWING!
Letselgevaar!

- ⚠ Dit apparaat is niet bedoeld voor gebruik door personen met lichamelijke, zintuiglijke of verstandelijke beperkingen of zonder ervaring of kennis, tenzij zij instructies hebben gekregen over het gebruik van het apparaat en onder toezicht staan van een persoon die verantwoordelijk is voor hun veiligheid.
- ⚠ Personen onder de 16 jaar mogen het apparaat niet gebruiken.
- ⚠ P35 WDM is geschikt voor het wegzuigen van droge, niet-brandbare soorten stof die een gevaar vormen voor de gezondheid van machines en apparaten; stofklasse M volgens EN 60335-2-69. Beperking: Er mogen geen kankerverwekkende soorten stof, behalve houtspaanders, worden opgezogen.
- ⚠ Gevaar door stof dat een gevaar vormt voor de gezondheid. Luchtwegaandoeningen door het inademen van stof. Niet zuigvoet filterelement zuigen, omdat er anders gevaar optreedt voor de gezondheid door verhoogde uitstoot van fijnstof.
- ⚠ Bij het zuigen nooit de filterpatroon verwijderen. Gevaar voor beschadiging van de zuigmotor door binnendringend fijnstof.

- ⚠ De verpakkingselementen (bv. plastic zakken) kunnen mogelijk een gevaar opleveren voor kinderen en andere personen die zich niet bewust zijn van hun handelingen. Buiten bereik van dieren opslaan.
- ⚠ Elk oneigenlijk gebruik kan gevaar opleveren en moet daarom worden voorkomen.
- ⚠ Het apparaat moet vóór gebruik correct worden gemonteerd. Bovendien moet worden gecontroleerd of de filterelementen (bv. filterpatronen enz.) correct zijn geïnstalleerd en krachtig genoeg zijn.
- ⚠ Controleren of de stekker van het apparaat goed in het stopcontact past.
- ⚠ Als u het apparaat gebruikt, moet u ervoor zorgen dat de aanzuigopening niet in de buurt komt van gevoelige lichaamsdelen zoals ogen, mond, oren enz.
- ⚠ Deze zuiger is bestemd voor het nat en droog reinigen van vloer- en wandoppervlakken.
- ⚠ Explosie- en brandgevaar. De volgende materialen mogen niet worden opgezogen:
 - brandbare of explosieve oplosmiddelen
 - met oplosmiddel doordrenkte materialen
 - explosiegevaarlijke soorten stof
 - vloeistoffen zoals benzine, olie, alcohol, verdunner
 - materialen die heter zijn dan 45 °C
- ⚠ Het apparaat is niet geschikt voor omgevingen die beschermd zijn tegen elektrostatische ontladingen.
- ⚠ Alleen de originele accessoires gebruiken die bij het apparaat zijn geleverd.
- ⚠ Het werkende apparaat niet onbeheerd achterlaten.
- ⚠ Bij het weglopen van vloeistof of schuim onmiddellijk uitschakelen.
- ⚠ Geen agressieve vloeistoffen opzuigen, omdat deze het apparaat kunnen beschadigen.
- ⚠ Toegestane omgevingstemperatuur -10 °C - +30 °C
- ⚠ Onderhouds- en reparatiewerkzaamheden moeten altijd worden uitgevoerd door gekwalificeerde personen; eventueel beschadigde onderdelen mogen alleen worden vervangen door originele reserveonderdelen.
- ⚠ Elke modificatie van het apparaat is verboden. Naast het vervallen van de garantie, kan de modificatie voor de gebruiker brand, lichamelijk letsel of de dood tot gevolg hebben.
- ⚠ De fabrikant is niet aansprakelijk voor materiële schade of lichamelijk letsel als gevolg van de niet-inachtneming van deze gebruiksaanwijzing of bij verkeerd gebruik van het apparaat.



WAARSCHUWING: Dit apparaat bevat soorten stof die een gevaar vormen voor de gezondheid. Leegmaken en onderhoud, inclusief het verwijderen van de stofzuigerzak, mogen alleen worden uitgevoerd door deskundige personen die geschikte beschermingsmiddelen dragen. Niet inschakelen, voordat het complete filtersysteem is geïnstalleerd. Met dit apparaat kunnen alle soorten stof t/m stofklasse L worden opgezogen.



WAARSCHUWING: Dit apparaat bevat soorten stof die een gevaar vormen voor de gezondheid. Leegmaken en onderhoud, inclusief het verwijderen van de stofzuigerzak, mogen alleen worden uitgevoerd door deskundige personen die geschikte beschermingsmiddelen dragen. Niet inschakelen, voordat het complete filtersysteem is geïnstalleerd en de werking van de volumestroomcontrole is gecontroleerd. Met dit apparaat kunnen alle soorten stof t/m stofklasse M worden opgezogen. Het gebruik van een stofzuigerzak is wettelijk verplicht.

VASTGELEGD WEGZUIGVOLUME

max. Ø (mm)	21	27	32	35	42
\dot{V}_{min} (m ³ /h)	25	41	58	73	100

Toewijzing van de max. stofzuigerslangdiameter aan het vastgelegde wegzuigvolume van de waarschuwingsvoorziening (Alleen M-zuigers)



WAARSCHUWING! Gevaar door elektrische stroom

- ⚠ Het apparaat nooit aan de aansluitkabel trekken of oplichten.
- ⚠ Het apparaat niet in water onderdompelen en niet met een waterstraal schoonmaken.
- ⚠ De stekker altijd uit het stopcontact trekken, voordat u iets aan het apparaat uitvoert of het apparaat onbeheerd achterlaat.
- ⚠ De aansluitkabel altijd op beschadigingen zoals scheuren of tekenen van veroudering controleren. De kabel vóór verder gebruik vervangen.
- ⚠ Als de aansluitkabel is beschadigd, moet deze worden vervangen door de fabrikant, zijn technische dienst of een gekwalificeerde persoon, zodat elk gevaar wordt voorkomen.
- ⚠ Bij het gebruik van elektrische verlengkabels controleren, of deze op een droge ondergrond liggen en tegen spatwater zijn beschermd.
- ⚠ Het stopcontact aan de zuiger alleen gebruiken voor de in de gebruiksaanwijzing vastgelegde doeleinden. Bij oneigenlijk gebruik, ondeskundige bediening of niet-vakkundige reparatie is de fabrikant niet aansprakelijk voor schade. Beschadigde verlengkabels niet gebruiken.
- ⚠ De spanning op het typeplaatje moet overeenkomen met de netspanning.



Elektrische apparatuur niet samen met het huisvuil afvoeren.
In overeenstemming met de Europese richtlijn 2012/19 / EU betreffende afgedankte elektrische en elektronische apparatuur (AEEA) en de introductie ervan in de nationale wetgeving, moet afgedankte elektrische en elektronische apparatuur apart worden ingezameld en op een milieuvriendelijke manier worden afgevoerd.

Oude apparaten bevatten waardevolle herbruikbare materialen die moeten worden gerecycled. Batterijen, olie en dergelijke materialen mogen niet in het milieu terechtkomen. Oude apparaten via geschikte inzamelingsystemen afvoeren.

4. EG-CONFORMITEITSVERKLARING

NL EU-conformiteitsverklaring



De hieronder genoemde machine voldoet door zijn ontwerp en constructie aan de relevante, fundamentele veiligheids- en gezondheidseisen van de EU-richtlijnen. Als de klant wijzigingen aan de machine aanbrengt, is deze verklaring niet meer geldig.

Product: Alleszuiger
Type: P35 WDM

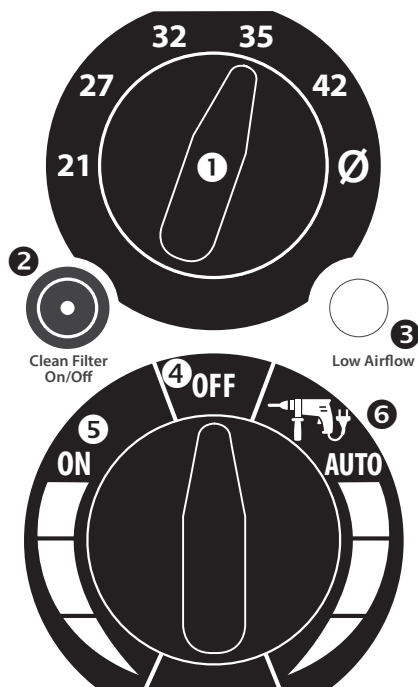
Relevante EU-richtlijnen:
2014/30/EU
2011/65/EU (ROHS)
2006/42/EG

Gehanteerde geharmoniseerde normen:
EN 60335-1:2012
EN 60335-2-69:2012
EN 62233:2008
EN 55014-1:2017
EN 55014-2:2015
EN 61000-3-2:2019
EN 61000-3-3:2013

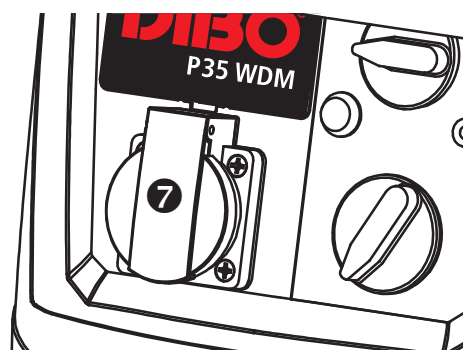
DiBO BV
Hoge Mauw 250, 2370 Arendonk (België)
03/2022

Pierre Van den Borne
Managing Director

5. WEERGAVE- EN BEDIENINGSELEMENTEN



1. Keuzeschakelaar voor slangdiameter (Alleen M-zuiger)
2. Reinigingsfunctie Aan / Uit (incl. controlelampje)
3. Waarschuwinglampje en claxon Luchtsnelheid < 20 m/s (Alleen M-zuiger)
4. Apparaat UIT
5. Standaard werking
6. Automatische werking met aangesloten gereedschap
7. Stopcontact (max. 2200 W)



6. BEDIENING

6.1 Vóór elke ingebruikname

Ervoor zorgen dat vóór elke ingebruikname zuiger, netaansluitkabel, aanzuigslang en accessoires niet zijn beschadigd. Eveneens moet zijn gewaarborgd dat de filterpatroon is geplaatst en niet is beschadigd.

⚠ Let erop dat aangesloten elektrisch gereedschap niet is ingeschakeld. Het stopcontact op de zuiger staat bij aangesloten netstekker, onafhankelijk van de schakelaarstand, onder spanning.

6.2 Slangdiameter instellen (Afstellen M-zuiger)

Om de waarschuwingvoorziening (3) volgens voorschrift werkt, moet altijd de gebruikte slangdiameter op de draaischakelaar (1) worden ingesteld.

6.3 Permanente filterreiniging

De zuiger is uitgerust met elektromagnetische kleppen die de filterpatroon door luchtterugspoeling reinigen. Elke reinigingscyclus reinigt de beide kamers van de filterpatroon telkens 3 keer. De reiniging vindt automatisch elke 30 seconden na de laatste reinigingscyclus plaats.

Als een continue reiniging vanwege een geringe hoeveelheid stof niet noodzakelijk is, kunt u deze uitschakelen door het buiten werking stellen van de reinigingsfunctie (2).

6.4 Vliesfilterzak plaatsen

1. Sluitlussen ontgrendelen en motorkop verwijderen
2. Vliesfilterzak aansluiten.
3. Motorkop plaatsen en met de sluitlussen vergrendelen.

6.5 Afvoerezak plaatsen

1. Sluitlussen ontgrendelen en motorkop verwijderen
2. Afvoerezak aansluiten en om de rand van het reservoir slaan. Let er hierbij op dat de voorziene gaten boven de flens over de elektroden van de wateruitschakeling moeten worden omgeslagen.
3. De afvoerezak tegen de binnenzijde van het reservoir strijken om zo min mogelijk volume te verliezen.
4. Motorkop plaatsen en met de sluitlussen vergrendelen.

6.6 Inschakelen van de zuiger

Er zijn 2 modi van het apparaat mogelijk.

- Standaard werking (5): Zuiger schakelt onmiddellijk in
- Automatische werking (6): Zuiger is bedrijfsklaar voor elektrisch gereedschap en gaat pas aan als een in het stopcontact (7) gestoken elektrisch gereedschap wordt ingeschakeld en gaat 5 sec. na het uitschakelen ervan weer uit.

Het vermogen van de zuiger kan in beide modi traploos van 100% tot 50% worden ingesteld.

Netstekker van het apparaat in het stopcontact steken. Draaischakelaar van het apparaat in een van beide modi zetten.

6.7 Droog zuigen

Zie afb. 3-11.

Vóór het zuigen ervoor zorgen dat de filterpatroon, de zuiger en de gebruikte zuigaccessoires droog zijn om te voorkomen dat stof vasthecht en verhardt.

Voor droog zuigen wordt het gebruik van een vliesfilterzak art. nr.: 102031 of een afvoorzak art.nr. 118.138 geadviseerd.

Filterzak en afvoorzak alleen in combinatie met de filterpatroon art.nr.: 118100 gebruiken.

! Met de P35 WDM kunnen alle soorten stof t/m stofklasse M worden opgezogen. Het gebruik van een stofzuigerzak is wettelijk verplicht als er stof uit klasse M wordt opgezogen.

6.8 Nat zuigen

⚠ Bij het weglekken van schuim of vloeistof de zuiger onmiddellijk uitschakelen.

Zie afb. 12-19

⚠ Vóór het zuigen ervoor zorgen dat de elektroden van de waterpeilsensor (afb. 39) schoon zijn en er contact met de controlecontacten in de motorkop tot stand is gebracht.

De filterpatroon is geschikt voor nat zuigen en moet geïnstalleerd blijven om de motor te beschermen tegen grove deeltjes.

De ingebouwde sensor schakelt de motor uit bij een vol reservoir.

Bij het zuigen van overwegend water, is het aan te bevelen om de reinigingsfunctie (2) van de zuiger buiten werking te stellen.

! Bij niet-geleidende vloeistoffen (bijvoorbeeld booremulsie) wordt het apparaat bij een vol reservoir niet uitgeschakeld. Het vloeistofpeil moet bijtijds worden gecontroleerd en het reservoir moet overeenkomstig worden geleegd.

Maak na het nat zuigen het hoofdfilterelement schoon met het filterreinigingsapparaat en leeg het reservoir (fig. 19), reinig het met een vochtige doek en droog het af. Haal de motorkop met filterpatroon uit de houder om te drogen, droog ook de aanzuigaccessoires.

6.9 Werkzaamheden met elektrisch gereedschap

Afb. 7, 40

⚠ Let erop dat aangesloten elektrisch gereedschap niet is ingeschakeld. Het stopcontact op de zuiger staat bij aangesloten netstekker, onafhankelijk van de schakelaarstand, onder spanning.

1. Het bochtstuk van de aanzuigslang verwijderen
2. De sluitmof van het bochtstuk verwijderen
3. De gereedschapsadapter op de slangmof steken
4. De sluitmof op de gereedschapsadapter steken en laten vergrendelen.
5. De gereedschapsadapter in de op het elektrisch gereedschap voorziene opening steken.
6. Het elektrisch gereedschap in het stopcontact (7) van de zuiger steken.
7. De bedieningsschakelaar op de zuiger op automatische werking (6) zetten.

De zuiger is nu bedrijfsklaar en gaat pas aan als een in het stopcontact (7) gestoken elektrisch gereedschap wordt ingeschakeld en gaat 5 sec. na het uitschakelen ervan weer uit.

6.10 Zuiger uitschakelen

Draaischakelaar in stand „OFF“ (5) zetten. De zuiger is nu uitgeschakeld. Na het uitschakelen de netstekker uit het stopcontact trekken en de aansluitkabel vanaf de zuiger opwickelen.

De aansluitkabel kan bv. over de duwbeugel of de slanghaak worden gewikkeld.

Aanzuigbuis fixeren door deze in het accessoiresvak in de achterwand van het reservoir te steken.

6.11 Na de werking

Reservoir leegmaken en de zuiger aan de binnen- en buitenzijde schoonzuigen en met een vochtige doek reinigen.

7. REINIGING EN ONDERHOUD

Ervoor zorgen dat de zuiger voor het onderhoud altijd is uitgeschakeld en van het elektriciteitsnet is losgemaakt. Zuur, aceton, oplosmiddel en siliconenhoudende onderhoudsmiddelen kunnen zuigeronderdelen beschadigen.

Voor het onderhoud door de gebruiker moet de zuiger worden gedemonteerd, gereinigd en onderhouden. Indien dit kan worden uitgevoerd, zonder daarbij een gevaar te vormen voor het onderhoudspersoneel en andere personen. Geschikte voorzorgsmaatregelen omvatten ontsmetting vóór de demontage, zorgen voor lokale gefilterde geforceerde luchtafvoer op die plaatsen waar de zuiger wordt gedemonteerd, reiniging van het onderhoudsgebied en geschikte persoonlijke beschermingsmiddelen.

Ten minste eenmaal per jaar moet de fabrikant of een geïnstrueerd persoon een stoftechnische controle uitvoeren, o.a. op beschadiging van het filter, dichtheid van de zuiger en werking van de controlevoorziening.

Voorzorgsmaatregelen bij zuigers uit de klasse M

De buitenzijde van de zuiger moet worden gereinigd door het stof weg te zuigen en schoon afgewist of met afdichtmiddelen worden behandeld, voordat deze uit het gevaarlijke gebied wordt verwijderd. Alle zuigeronderdelen moeten als verontreinigd worden beschouwd als deze uit het besmette gebied

worden verwijderd, en er moeten geschikte voorzorgsmaatregelen worden getroffen om stofverdeling te voorkomen. Bij het uitvoeren van onderhouds- of reparatiewerkzaamheden moeten alle verontreinigde voorwerpen die niet naar tevredenheid kunnen worden gereinigd, worden afgevoerd. Dergelijke voorwerpen moeten in niet-doorlaatbare zakken overeenkomstig de geldige bepalingen voor de afvoer en verwerking van dergelijk afval worden afgevoerd.

7.1 Vliesfilterzak vervangen

Zie afb. 8-11, 4-5

1. Aanzuigaansluiting met sluitstoppen afsluiten
2. Sluitlussen ontgrendelen en motorkop verwijderen.
3. Vliesfilterzak van de flens verwijderen en met de sluitkap dicht afsluiten.
4. Gebruikte vliesfilterzak volgens de wettelijke bepalingen afvoeren.
5. Nieuwe vliesfilterzak aansluiten en de afdichting vastklikken.
6. Motorkop plaatsen en met de sluitlussen vergrendelen.

7.2 Afvoezak vervangen

Zie afb. 24 - 28

1. Aanzuigaansluiting met sluitstoppen afsluiten
2. De zuiger nogmaals inschakelen en de reinigingscyclus afwachten om reststof van de filterpatroon te verwijderen. Vervolgens de stekker van de zuiger uit het stopcontact trekken. Om het afzetten van het stof in het reservoir te waarborgen, ca. 30 sec. wachten.
3. Afvoezak van de flens verwijderen en met de sluitkap dicht afsluiten.
4. Afvoezak voorzichtig met de bijgevoegde kabelbinder dicht afsluiten.
5. Gebruikte afvoezak volgens de wettelijke bepalingen afvoeren.
6. Nieuwe afvoezak aansluiten en om de rand van het reservoir slaan. Let er hierbij op dat de voorziene gaten boven de flens over de elektroden van de wateruitschakeling moeten worden omgeslagen.
7. Motorkop plaatsen en met de sluitlussen vergrendelen.

7.3 Reinigen van de elektroden

Zie afb. 39

Elektroden met een borstel of doek reinigen.

7.4 Koelluchtfilter reinigen

Zie afb. 38

Om ervoor te zorgen dat de motor voldoende wordt gekoeld, waarborgen dat het koelluchtfilter schoon is. Anders kan er oververhitting ontstaan en daaropvolgend een uitschakeling door de thermische beveiliging.

Koelluchtfilter met zuiger schoonzuigen.

7.5 Filterpatroon vervangen

Zie afb. 29-35

Het gereedschap voor de filtervervangning is aan de achterzijde van het frame aangebracht.

1. De 6 bouten aan de onderzijde van de motorkop langs de bevestigingsring losdraaien. (niet compleet eruit draaien)
2. Bevestigingsring losdraaien en verwijderen.
3. Filterpatroon verwijderen en onmiddellijk in een stofdichte kunststof zak doen en milieubewust afvoeren.
4. Nieuwe filterpatroon art.nr.: 118100 plaatsen.
5. Bevestigingsring plaatsen en draaiend vergrendelen.
6. Alle 6 bouten aantrekken.

7.6 AfvoerluchtfILTER reinigen

Zie afb. 36-37

1. De filtercassette aan de achterzijde van de motorkop verwijderen en het afvoerluchtfILTER verwijderen.
2. AfvoerluchtfILTER reinigen (schoonzuigen, uitwassen) of vervangen. Art.nr. 118103 of 118102
3. Nieuw of gereinigd afvoerluchtfILTER plaatsen en filtercassette weer in de motorkop aanbrengen.

7.7 Filterpatroon reinigen

1. Aanzuigslang verwijderen.
2. Aanzuigaansluiting met sluitstoppen afsluiten.
3. De zuiger inschakelen en de reinigingscyclus afwachten om reststof van de filterpatroon te verwijderen.

Als het filter nog niet schoon is, de zuiger opnieuw inschakelen en de volgende reinigingscyclus afwachten.

8. TRANSPORT

De aanzuigslang verwijderen en het aanzuigkanaal met de sluitkap afsluiten.

De accessoires in de daarvoor voorziene accessoiresvak aan de achterzijde van de zuiger opbergen. De zuiger met de aanzuigslang omwikkelen en hiervoor de slanghaak gebruiken. De uiteinden van de slang in elkaar steken om te voorkomen dat er vuildeeltjes tevoorschijn komen.

Kabel vanaf de zuiger opwikkelen en om de duwbeugel of de slanghaak leggen.

Let er bij het transport in voertuigen op dat de zuiger volgende de geldige richtlijnen geborgd wordt tegen glijden en kantelen.

9. REPARATIE

⚠ Niet vakkundig gerepareerde zuigers vormen een gevaar voor de gebruiker.

Reparaties alleen laten uitvoeren door vakmensen, bv. de klantenservice. Alleen originele reserveonderdelen gebruiken.

10. STORINGEN EN STORINGEN VERHELPEN

Ervoor zorgen dat de zuiger voor de reparatie altijd is uitgeschakeld en van het elektriciteitsnet is losgemaakt. Storingen zijn niet altijd te herleiden naar defecten van de zuiger.

Storing	Oorzaak	Oplossing
Vermindering van het zuigvermogen	Hoofdfilter verontreinigd	Aanzuigaansluiting met sluitstoppen afsluiten en de zuiger nogmaals inschakelen en de reinigingscyclus afwachten om de filterpatroon te reinigen.
	Filterzak vol Reservoir vol Zuigmond, buis of slang verstopt Reservoiraansluiting / filterzakflens verstopt	Vervangen Leegmaken Reinigen Reinigen
Zuiger start niet	Netstekker niet in stopcontact Elektriciteitsnet spanningsloos Aansluitkabel defect Watersensor uitgeschakeld Zuigerschakelaar op "Auto"	Netstekker in het stopcontact steken Zekering controleren Vernieuwen Reservoir leegmaken en elektroden reinigen Zie "5. Zuiger inschakelen"
Zuiger start niet bij het inschakelen van het gereedschap in de modus "Auto"	Elektrisch gereedschap niet in het stopcontact van de zuiger gestoken Gereedschap bereikt het minimumvermogen van 20 W niet, zodat het door de zuiger wordt herkend.	Netstekker in het stopcontact op de zuiger steken Zuiger met continue werking gebruiken
Afvoorzak wordt tegen de filterpatroon aan gezogen	Afvoorzak is niet correct geplaatst en aangebracht.	Afvoorzak compleet over de rand van het reservoir leggen, de flens compleet over de steun drukken en de voorziene gaten om de elektroden van de wateruitschakeling slaan.
Zuiger uit stofklasse M: bij geplaatste filterzak stof in het reservoir Zuiger uit stofklasse M: waarschuwingsvoorziening reageert permanent.	Filterzak niet correct gemonteerd. Filterpatroon verstopt Aanzuigslang verstopt Reservoir vol Verkeerde slangdiameter geselecteerd	Filterzak compleet over de filterzakflens drukken. Aanzuigaansluiting met sluitstoppen afsluiten en de zuiger nogmaals inschakelen en de reinigingscyclus afwachten om de filterpatroon te reinigen. Weggezogen materiaal uit de slang verwijderen Reservoir leegmaken Correcte slangdiameter instellen.

11. ORIGINELE ACCESSOIRES

Artikelnaam	Bijzonderheden	Artikel-nr.
Filterpatroon	HEPA 13	118.100
Vliesfilterzak (verkoopenheid =5 stuks)	HEPA 13	102.031
Afvoorzak (verkoopenheid =5 stuks)		118.138

Bedienungsanleitung P35 WDM

DE

Inhaltsangabe:

1. Vor der Inbetriebnahme	10
2. Symbole in der Betriebsanleitung	10
3. Wichtige Sicherheitshinweise	10-12
4. EG-Konformitätserklärung	12
5. Anzeige- und Bedienelemente	13
6. Bedienung	13-14
7. Reinigung und Wartung	14-15
8. Transport	15
9. Reparatur	16
10. Störung und Fehlerbehebung	16
11. Original-Zubehör	16
12. Technische Daten	44

2. ERLÄUTERUNG DER VERWENDETEN SYMBOLE UND ZEICHEN

Symbole in der Betriebsanleitung



Hinweis



WARNUNG!

Verletzungsgefahr!



WARNUNG!

Gefahr durch elektrischen Strom



Keine schäumenden Reinigungsmittel verwenden



Keine brennende, glimmende (z.B. Kaminasche) oder explosionsfähige Stoffe aufsaugen.

1. VOR DER INBETRIEBNAHME

Lesen und beachten Sie vor der ersten Benutzung des Gerätes diese Bedienungsanleitung und die Sicherheitshinweise. Bei Nichtbeachtung der Betriebsanleitung und der Sicherheitshinweise können Schäden am Gerät und Gefahren für den Bediener und andere Personen entstehen.

Das Gerät eignet sich sowohl zum Aufsaugen von Staub als auch von Flüssigkeiten. Es ist robust, leistungsstark und einfach zu handhaben. Die mitgelieferten Zubehörteile machen es zu einem unentbehrlichen Hilfsmittel für die gründliche und schnelle Reinigung. Das Gerät ist für den gewerblichen Einsatz konzipiert.

Staubbeseitigende Maschinen werden nach DIN EN 60335-2-69 geprüft und in Staubklassen eingeteilt.

Sauger der Staubklasse L sind zum Auf-/Absaugen von trockenen, nicht brennbaren, gesundheitsgefährlichen Stäuben mit Arbeitsplatzgrenzwerten (AGWs) > 1 mg/m³ geeignet.

Einschränkung: Es dürfen keine krebserzeugenden Stoffe, aufgesaugt werden.

Sauger der Staubklasse M sind für das Auf-/Absaugen von trockenen, nicht brennbaren Stäuben, Holzstäuben und gefährlichen Stäuben mit AGWs ≥ 0,1 mg/m³ geeignet.

Einschränkung: Es dürfen keine krebserzeugenden Stoffe, außer Holzspäne, aufgesaugt werden.

3. WICHTIGE SICHERHEITSHINWEISE



WARNUNG!

Verletzungsgefahr!

- ⚠ Dieses Gerät darf nicht von Personen mit körperlichen, sensorischen oder geistigen Behinderungen oder ohne Erfahrung oder Kenntnis benutzt werden, es sei denn, sie haben Anleitungen über den Gebrauch des Geräts erhalten und werden von einer Person beaufsichtigt, die für ihre Sicherheit verantwortlich ist.
- ⚠ Personen unter 16 Jahren dürfen das Gerät nicht benutzen.
- ⚠ P35 WDM ist zur Absaugung trockener, nicht brennbarer, gesundheitsschädlicher Stäube an Maschinen und Geräten; Staubklasse M nach EN 60335-2-69 geeignet. Einschränkung: Es dürfen keine krebserzeugende Stoffe, außer Holzspäne, aufgesaugt werden.
- ⚠ Gefahr durch gesundheitsschädlichen Staub Atemwegserkrankungen durch Einatmen von Staub. Saugen Sie nicht ohne Filterelement, da sonst eine Gesundheitsgefährdung durch erhöhten Feinstaubausstoß auftritt.
- ⚠ Entfernen Sie beim Saugen niemals die Filterpatrone. Beschädigungsgefahr des Saugmotors durch Feinstaubeintritt.
- ⚠ Die Verpackungselemente (z.B. Plastiktüten) können mögliche Gefahren für Kinder und andere Personen darstellen,

die sich ihren Handlungen nicht bewusst sind. Für Tiere unzugänglich aufbewahren.

- ⚠ Jeder nicht bestimmungsgemäße Gebrauch kann eine Gefahr darstellen und ist daher zu vermeiden.
- ⚠ Das Gerät muss vor dem Gebrauch korrekt montiert werden. Ferner ist zu prüfen, dass die Filterelemente (z.B. Filterpatrone, etc.) korrekt montiert und leistungsfähig sind.
- ⚠ Prüfen, dass die Steckdose mit dem Stecker des Gerätes konform ist.
- ⚠ Bei Betrieb des Gerätes ist es zu vermeiden, die Ansaugöffnung in die Nähe empfindlicher Körperteile wie Augen, Mund, Ohren, etc. zu bringen.
- ⚠ Dieser Sauger ist zur Nass- und Trockenreinigung von Boden- und Wandflächen bestimmt.
- ⚠ Explosions- und Brandgefahr! Folgende Stoffe dürfen nicht gesaugt werden:
 - brennbare oder explosive Lösungsmittel
 - mit Lösungsmittel getränkte Stoffe
 - explosionsgefährliche Stäube
 - Flüssigkeiten wie Benzin, Öl, Alkohol, Verdünnung
 - Stoffe, die heißer als 45 °C sind
- ⚠ Das Gerät ist nicht geeignet für Umgebungen, die gegen elektrostatische Entladungen geschützt sind.
- ⚠ Nur das mit dem Gerät mitgelieferte Originalzubehör verwenden.
- ⚠ Das laufende Gerät nicht unbeaufsichtigt lassen.
- ⚠ Bei einem Auslaufen von Flüssigkeit oder Schaum sofort ausschalten.
- ⚠ Keine aggressiven Flüssigkeiten aufsaugen, da diese das Gerät beschädigen könnten.
- ⚠ Zulässige Umgebungstemperatur -10 °C - +30 °C

⚠ Wartungen und Reparaturen müssen immer von Fachpersonal ausgeführt werden; eventuell beschädigte Teile sind nur durch Originalersatzteile zu ersetzen.

⚠ Jede Veränderung des Gerätes ist verboten. Die Änderung kann neben dem Verfall der Garantie Brände und Verletzungen, auch tödliche, für den Benutzer zur Folge haben.

⚠ Der Hersteller übernimmt keine Haftung für Schäden, die als eine Folge der Nichtbeachtung dieser Bedienungsanleitung oder bei einem Missbrauch des Gerätes Schäden an Gegenständen oder Personen verursachen.



WARNUNG: Dieses Gerät enthält gesundheitsgefährliche Stäube. Entleerung und Wartung, einschließlich der Entfernung des Staubbeutels, dürfen nur von sachkundigen Personen vorgenommen werden, die geeignete Schutzausrüstung tragen. Nicht einschalten, bevor das komplette Filtersystem installiert ist.
Mit diesem Gerät können alle Arten von Stäuben bis Staubklasse L aufgesaugt werden.



WARNUNG: Dieses Gerät enthält gesundheitsgefährliche Stäube. Entleerung und Wartung, einschließlich der Entfernung des Staubbeutels, dürfen nur von sachkundigen Personen vorgenommen werden, die geeignete Schutzausrüstung tragen. Nicht einschalten, bevor das komplette Filtersystem installiert ist und die Funktion der Volumenstromkontrolle überprüft wurde.
Mit diesem Gerät können alle Arten von Stäuben bis Staubklasse M aufgesaugt werden. Die Verwendung eines Staubbeutel ist gesetzlich vorgeschrieben.

ABGESICHERTE ABSAUGVOLUMEN

max. Ø (mm)	21	27	32	35	42
\dot{V}_{min} (m³/h)	25	41	58	73	100

Zuordnung des max. Saugschlauchdurchmessers zum abgesicherten Absaugvolumen der Warcheinrichtung (Nur M-Sauger)



WARNUNG! Gefahr durch elektrischen Strom

- ⚠ Gerät niemals an der Anschlussleitung ziehen oder heben.
- ⚠ Gerät zur Reinigung nicht in Wasser eintauchen oder mit einem Wasserstrahl waschen.
- ⚠ Vor jeder Art von Eingriff oder wenn das Gerät unbeaufsichtigt ist, immer den Stecker aus der Steckdose ziehen.
- ⚠ Anschlussleitung immer auf Schäden wie Risse oder Alterserscheinungen kontrollieren. Kabel vor einer weiteren Benutzung ersetzen.
- ⚠ Wenn die Anschlussleitung beschädigt ist, ist es vom Hersteller, seinem technischen Service oder von einer qualifizierten Person zu ersetzen, so dass jeder Gefahr vorgebeugt wird.
- ⚠ Bei der Benutzung einer elektrischen Verlängerungsleitung ist zu prüfen, dass diese auf trockenen Flächen aufliegt und vor Spritzwasser geschützt ist.
- ⚠ Steckdose am Sauger nur für die in der Bedienungsanleitung festgelegten Zwecke verwenden. Bei Zweckentfremdung, unsachgemäßer Bedienung oder nicht fachgerechter Reparatur übernimmt der Hersteller keine Haftung für Schäden. Keine beschädigten Verlängerungsleitungen verwenden.
- ⚠ Die Spannung auf dem Typenschild muss mit der Netzspannung übereinstimmen.



Elektrogeräte nicht mit dem Hausmüll entsorgen. In Übereinstimmung mit der Europäischen Richtlinie 2012/19/EU über Elektro- Elektronik-Altgeräte (WEEE) und ihrer Einführung in das Landesrecht, müssen Elektro-Altgeräte getrennt gesammelt und einer umweltfreundlichen Entsorgung übergeben werden.

Altgeräte enthalten wertvolle recyclingfähige Materialien, die einer Verwertung zugeführt werden sollten. Batterien, Öl und ähnliche Stoffe dürfen nicht in die Umwelt gelangen. Bitte entsorgen Sie Altgeräte deshalb über geeignete Sammelsysteme.

4. EG-KONFORMITÄTSERKLÄRUNG

DE

EU-Konformitätserklärung



Die nachfolgend genannte Maschine entspricht aufgrund Ihrer Konzipierung und Bauart den einschlägigen, grundlegenden Sicherheits- und Gesundheitsanforderungen der EU-Richtlinien.

Bei Änderung der Maschine durch den Kunden verliert diese Erklärung ihre Gültigkeit.

Produkt: Nass- und Trockensauger
Typ: P35 WDM

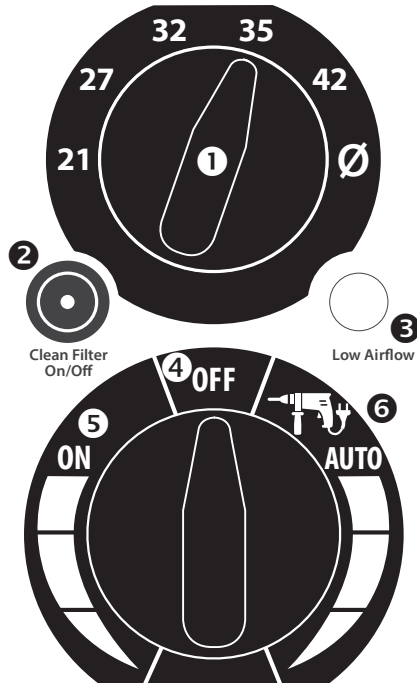
Einschlägige EU-Richtlinien:
2014/30/EU
2011/65/EU (ROHS)
2006/42/EG

Angewandte harmonisierte Normen:
EN 60335-1:2012
EN 60335-2-69:2012
EN 62233:2008
EN 55014-1:2017
EN 55014-2:2015
EN 61000-3-2:2019
EN 61000-3-3:2013

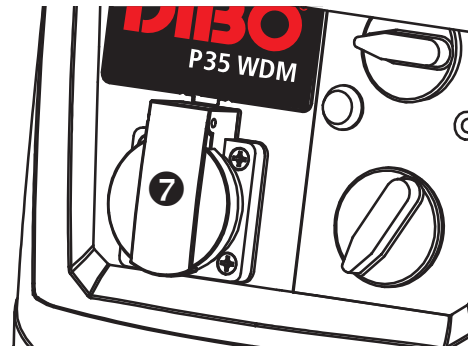
DiBO BV
Hoge Mauw 250, 2370 Arendonk (België)
03/2022

Pierre Van den Borne
Geschäftsführer

5. ANZEIGE- UND BEDIENELEMENTE



1. Wahlschalter für Schlauchdurchmesser (Nur M-Sauger)
2. Reinigungsfunktion Ein /Aus (inkl.) Kontrollleuchte
3. Warnleuchte und Hupe Luftgeschwindigkeit <20m/s (Nur M-Sauger)
4. Gerät AUS
5. Standardbetrieb
6. Automatikbetrieb mit angeschlossenem Werkzeug
7. Steckdose (max. 2200W)



6. BEDIENUNG

6.1 Vor jeder Inbetriebnahme

Stellen sie vor jeder Inbetriebnahme sicher, dass Sauger, Netzanschlussleitung, Saugschlauch und Zubehör nicht beschädigt sind. Ebenfalls muss sichergestellt sein, dass die Filterpatrone eingesetzt und nicht beschädigt ist.

⚠ Achten Sie darauf, dass eingesteckte Elektrowerkzeuge nicht angeschaltet sind. Die Steckdose am Sauger steht bei eingestecktem Netzstecker unabhängig von der Schalterstellung unter Spannung.

6.2 Schlauchdurchmesser einstellen (Nur M-Sauger)

Damit die Warneinrichtung (3) vorschriftsgemäß funktioniert, muss immer der kleinste Querschnitt im Absaugsystem incl. Adapter am Drehschalter (1) eingestellt werden.

6.3 Permanente Filterabreinigung

Der Sauger ist mit elektromagnetischen Ventilen ausgestattet, welche die Filterpatrone durch Luftrückspülung reinigen. Jeder Reinigungszyklus reinigt die beiden Kammern der Filterpatrone je 3-mal ab. Die Reinigung erfolgt automatisch alle 30 Sekunden nach dem letzten Reinigungszyklus.

Sollte eine kontinuierliche Abreinigung aufgrund eines geringen Staubaufkommens nicht notwendig sein, können Sie diese durch das deaktivieren der Reinigungsfunktion (2) abschalten. Die Reinigung ist aktiv, wenn die Kontrollleuchte (2) auf dem Bedienpanel leuchtet.

Beim Überkopfarbeiten mit z.B. Langhals Schleifern ist darauf zu achten, dass während des Reinigungsintervalls die Ansaugung durch den Sauger kurzzeitig reduziert wird. Hierdurch kann das Werkzeug von der Decke abfallen. Bei geringen Staubmengen kann die Reinigung abgeschaltet werden.

6.4 Vliesfiltertüte einsetzen (Siehe Abb. 4-6)

1. Verschlusslaschen entriegeln und Motorkopf abnehmen
2. Vliesfiltertüte aufstecken.
3. Motorkopf aufsetzen und mit Verschlusslaschen verriegeln.

6.5 Entsorgungsbeutel einsetzen (Siehe Abb. 24-26)

1. Verschlusslaschen entriegeln und Motorkopf abnehmen
2. Entsorgungsbeutel aufstecken und über Behälterrand stülpen. Hierbei beachten, dass die vorgesehenen Löcher oberhalb des Flansches über die Elektroden der Wasserabschaltung gestülpt werden müssen.
3. Den Entsorgungsbeutel an die Behälterinnenseite streichen, um möglichst wenig Volumen zu verlieren.
4. Motorkopf aufsetzen und mit Verschlusslaschen verriegeln.

6.6 Einschalten des Saugers

Das Gerät erlaubt 2 Betriebsarten.

- Standardbetrieb (5): Sauger schaltet sich sofort ein
- Automatikbetrieb (6): Sauger ist im Bereitschaftsbetrieb für Elektrowerkzeuge und geht erst beim Anschalten eines in der Steckdose (7) eingesteckten Elektrowerkzeuges an und schaltet 5 Sec. nach Abschalten dieses wieder ab.

Die Leistung des Saugers lässt sich in beiden Betriebsarten stufenlos von 100% bis 50% einstellen.

Netzstecker des Gerätes einstecken. Drehschalter des Gerätes in eine der beiden Betriebsarten bringen.

6.7 Trockensaugen

Siehe Abb. 3-11.

Vor dem Saugen sicherstellen, dass die Filterpatrone, der Sauger sowie das verwendete Saugzubehör trocken ist, um ein Anhaften und Verkrusten von Staub zu verhindern.

Zum Trockensaugen wird empfohlen eine Vliesfiltertüte Art. Nr.: 102031 oder ein Entsorgungsbeutel Art.Nr. 118.138 zu verwenden.

Filterbeutel und Entsorgungsbeutel nur in Verbindung mit Filterpatrone Art.Nr.: 118100 verwenden.

! Mit P35 WDM können alle Arten von Stäuben bis Staubklasse M aufgesaugt werden. Die Verwendung eines Wegwerfstaubsaammelbehälters ist gesetzlich vorgeschrieben, wenn Stäube der Klasse M aufgesaugt werden.

6.8 Nasssaugen

⚠ Bei Austritt von Schaum oder Flüssigkeit den Sauger sofort ausschalten.

Siehe Abb. 12-19

⚠ Vor dem Saugen sicherstellen, dass die Elektroden des Wasserstands Sensors (Abb. 39) sauber sind und ein Kontakt zu den Abnahmekontakten im Motorkopf hergestellt ist. Die Filterpatrone ist zum Nasssaugen geeignet und muss installiert bleiben, um den Motor vor Grobpartikeln zu schützen.

Der eingebaute Sensor schaltet den Motor bei vollem Behälter automatisch ab.

Beim Saugen von Wasser, muss die Reinigungsfunktion (2) des Saugers deaktiviert sein.

! Bei nichtleitenden Flüssigkeiten (zum Beispiel Bohremulsion) wird das Gerät bei vollem Behälter nicht abgeschaltet. Der Füllstand muss ständig überprüft und der Behälter rechtzeitigentleert werden.

Nach dem Nasssaugen Hauptfilterelement mit der Filterabreinigung abreinigen und Behälter entleeren (Abb. 19), mit einem feuchten Tuch reinigen und trocknen. Motorkopf mit Filterpatrone zum Trocknen von Behälter entfernen, Saugzubehör ebenfalls trocknen.

6.9 Arbeiten mit Elektrowerkzeug

Abb. 7, 40

⚠ Achten Sie darauf, dass eingesteckte Elektrowerkzeuge nicht angeschaltet sind. Die Steckdose am Sauger steht bei eingestecktem Netzstecker unabhängig von der Schalterstellung unter Spannung.

1. Entfernen sie den Krümmer vom Saugschlauch
2. Entfernen sie die Verschlussmuffe vom Krümmer
3. Stecken sie den Werkzeugadapter auf die Schlauchmuffe
4. Stecken sie die Verschlussmuffe über den Werkzeugadapter und verriegeln diesen.
5. Stecken sie den Werkzeugadapter in die am Elektrowerkzeug vorgesehene Öffnung.
6. Stecken Sie das Elektrowerkzeug in die Steckdose (7) des Saugers.
7. Stellen sie den Bedienschalter am Sauger auf Automatikbetrieb (6).

Der Sauger ist nun im Bereitschaftsbetrieb geht erst beim Anschalten eines in der Steckdose (7) eingesteckten Elektrowerkzeuges an und schaltet 5 Sec. nach Abschalten dieses wieder ab.

6.10 Sauger ausschalten

Drehschalter in Stellung „OFF“ (5) bringen. Der Sauger ist nun ausgeschaltet. Nach dem Ausschalten den Netzstecker ziehen und die Anschlussleitung vom Sauger her aufwickeln.

Die Anschlussleitung kann z.B. über den Schubbügel oder den Schlauchhaken gewickelt werden.

Saugrohr durch Einstecken in das Zubehödepot an der Behälter-Rückwand fixieren.

6.11 Nach dem Betrieb

Behälter entleeren und Sauger außen Absaugen sowie innen und außen durch Abwischen mit einem feuchten Tuch reinigen.

7. REINIGUNG UND WARTUNG

Stellen Sie sicher, dass der Sauger zur Pflege und Wartung stets ausgeschaltet und vom Netz getrennt ist. Säure, Azeton, Lösungsmittel und silikonhaltige Pflegemittel können Saugerteile beschädigen.

Zur Wartung durch den Benutzer muss der Sauger auseinandergenommen, gereinigt und gewartet werden, soweit es durchführbar ist, ohne dabei eine Gefahr für das Wartungspersonal und andere Personen hervorzurufen. Geeignete Vorsichtsmaßnahmen umfassen Dekontamination vor dem Auseinandernehmen, Vorsorge für örtliche gefilterte Zwangsentlüftung dort, wo der Sauger demontiert wird, Reinigung des Wartungsbereichs und geeignete persönliche Schutzausrüstung.

Mindestens einmal jährlich ist vom Hersteller oder einer unterwiesenen Person eine staubtechnische Überprüfung durch-

zuführen, u.a. auf Beschädigungen des Filters, Dichtheit des Saugers und Funktion der Kontrolleinrichtung.

Vorsichtsmaßnahmen bei Saugern der Klassen M

Das Äußere des Saugers sollte durch Staubabsaugverfahren gereinigt und sauber abgewischt werden oder mit Abdichtmitteln behandelt werden, bevor er aus dem gefährlichen Gebiet genommen wird. Alle Saugerteile müssen als verunreinigt angesehen werden, wenn sie aus dem kontaminierten Gebiet genommen werden, und geeignete Vorkehrungen müssen getroffen werden, um eine Staubverteilung zu vermeiden.

Bei der Durchführung von Wartungs- oder Reparaturarbeiten müssen alle verunreinigten Gegenstände, die nicht zufriedenstellend gereinigt werden können, entsorgt werden. Solche Gegenstände müssen in undurchlässigen Beuteln in Übereinstimmung mit den gültigen Bestimmungen für die Beseitigung solchen Abfalls entsorgt werden.

7.1 Vliesfiltertüte wechseln

Siehe Abb. 8-11, 4-5

1. Sauganschluss mit Verschlussstopfen verschließen
2. Verschlusslaschen entriegeln und Motorkopf abnehmen.
3. Vliesfiltertüte von Flansch abnehmen und mit Verschlusskappe dicht verschließen.
4. Gebrauchte Vliesfiltertüte gemäß den gesetzlichen Bestimmungen entsorgen.
5. Neue Vliesfiltertüte aufstecken und Dichtung einrasten.
6. Motorkopf aufsetzen und mit Verschlusslaschen verriegeln.

7.2 Entsorgungsbeutel wechseln

Siehe Abb. 24 – 28

1. Sauganschluss mit Verschlussstopfen verschließen
2. Den Sauger noch einmal einschalten und Reinigungszyklus abwarten um Reststaub von der Filterpatrone Abzureinigen. Stecken Sie den Sauger anschließend aus. Um das Absetzen des Staubs im Behälter zu gewährleisten warten sie ca. 30 Sec.
3. Entsorgungsbeutel von Flansch abnehmen und mit Verschlusskappe dicht verschließen
4. Entsorgungsbeutel vorsichtig mit beigelegtem Kabelbinder dicht verschließen.
5. Gebrauchter Entsorgungsbeutel gemäß gesetzlichen Bestimmungen entsorgen.
6. Neuen Entsorgungsbeutel aufstecken und über Behälterrand stülpen. Hierbei beachten, dass die vorgesehenen Löcher oberhalb des Flansches über die Elektroden der Wasserabschaltung gestülpt werden müssen.
7. Motorkopf aufsetzen und mit Verschlusslaschen verriegeln

7.3 Reinigen der Elektroden

Siehe Abb. 39

Elektroden mit einer Bürste oder einem Tuch reinigen.

7.4 Kühlluftfilter reinigen

Siehe Abb. 38

Um sicherzustellen, dass der Motor ausreichend gekühlt wird, ist auf die Sauberkeit des Kühlluftfilters zu achten. Ansonsten kann es zu einer Überhitzung und darauffolgender Thermo-schutzabschaltung kommen.

Kühlluftfilter mit Sauger absaugen.

7.5 Filterpatrone wechseln

Siehe Abb. 29-35

Das Werkzeug zum Filterwechsel ist an der Rückseite des Chassis angebracht.

1. Lösen sie die 6 Schrauben an der Unterseite des Motor-kopfs entlang des Befestigungs-rings. (Nicht komplett her-ausschrauben)
2. Befestigungsring durch Drehen lösen und entnehmen.
3. Filterpatrone entnehmen und sofort in einem staubdichten Kunststoffbeutel verschließen und bestimmungsgemäß entsorgen.
4. Neue Filterpatrone Art.Nr.: 118100 einsetzen.
5. Befestigungsring anbringen und durch Drehen verriegeln.
6. Alle 6 Schrauben anziehen.

7.6 Abluftfilter reinigen

Siehe Abb. 36-37

1. Entnehmen Sie die Filterkassette auf der Rückseite des Motorkopfes und entnehmen sie die Abluftfilter.
2. Abluftfilter reinigen (absaugen, auswaschen) oder wechseln. Art.Nr. 118103 oder 118102
3. Neue oder gereinigte Abluftfilter einsetzen und Filterkassette wieder in den Motorkopf einsetzen.

7.7 Filterpatrone reinigen

1. Saugschlauch entfernen.
2. Sauganschluss mit Verschlussstopfen verschließen.
3. Den Sauger einschalten und Reinigungszyklus abwarten um Reststaub von der Filterpatrone Abzureinigen.

Sollte der Filter noch nicht sauber sein, schalten sie den Sauger erneut ein und warten einen weiteren Reinigungszyklus ab.

8. TRANSPORT

Entfernen Sie den Saugschlauch und verschließen den Ansaugstutzen mit der Verschlusskappe.

Verstauen Sie das Zubehör in den vorgesehenen Zubehöraufbewahrungen an der Rückseite des Saugers. Umwickeln Sie den Sauger mit dem Saugschlauch und nutzen Sie dafür die Schlauchhaken. Stecken Sie die Schlauchenden zusammen, um zu verhindern, dass Schmutzpartikel austreten. Dies funktioniert nur bei Verwendung des Krümmers.

Kabel vom Sauger her aufwickeln und um den Schubbügel oder den Schlauchhaken legen.

Beim Transport in Fahrzeugen ist darauf zu achten, dass der Sauger nach den jeweils geltenden Richtlinien gegen Rutschen und Kippen gesichert wird.

9. REPARATUR

⚠ Nicht fachgerecht reparierte Sauger stellen eine Gefahr für den Benutzer dar!

Reparaturen nur von Fachkräften, z. B. Kundendienst, ausführen lassen. Nur Original-Ersatzteile verwenden.

10. STÖRUNG UND FEHLERBEHEBUNG

Stellen Sie sicher, dass der Sauger zur Reparatur stets ausgeschaltet und vom Netz getrennt ist. Funktionsstörungen sind nicht immer auf Defekte des Saugers zurückzuführen.

Störung	Ursache	Behebung
Nachlassen der Saugleistung	Filterpatrone verschmutzt Filterbeutel voll Behälter voll Düse, Rohre oder Schlauch verstopft Behälterstutzen / Filtertütenflansch verstopft	Sauganschluss mit Verschlussstopfen verschließen und Sauger noch einmal einschalten und Reinigungszyklus abwarten um Filterpatrone Abzureinigen. Wechseln Leeren Reinigen Reinigen
Sauger läuft nicht an	Netzstecker nicht in Steckdose Netz spannungslos Anschlussleitung defekt Sauger wird durch Wassersensor abgeschaltet Sauger Schalter auf „Auto“	Netzstecker einstecken Sicherung prüfen Erneuern durch Fachpersonal Behälter leeren und Elektroden reinigen siehe „5.Sauger einschalten“
Sauger läuft beim Einschalten des Werkzeugs im Modus „Auto“ nicht an	Elektrowerkzeug nicht in Steckdose am Sauger eingesteckt Werkzeug erreicht die Mindestleistung von 20 W nicht, damit es vom Sauger erkannt wird.	Netzstecker in Steckdose am Sauger stecken Sauger im Dauerbetrieb benutzen
Entsorgungsbeutel wird an die Filterpatrone angesaugt	Entsorgungssack ist nicht richtig eingesetzt und eingelegt.	Entsorgungsbeutel komplett über Behälterrand legen und Flansch komplett über Aufnahme drücken und vorgesehene Löcher über Elektroden der Wasserabschaltung stülpen.
Sauger der Staubklasse M: bei eingesetztem Filterbeutel Staub im Behälter Sauger der Staubklasse M: Warneinrichtung reagiert dauerhaft.	Filtertüte nicht richtig montiert. Filterpatrone verstopft Saugschlauch verstopft Behälter voll Falscher Schlauchdurchmesser ausgewählt	Filtertüte komplett über Filtertütenflansch drücken. Sauganschluss mit Verschlussstopfen verschließen und Sauger noch einmal einschalten und Reinigungszyklus abwarten um Filterpatrone Abzureinigen. Sauggut aus Schlauch entfernen Behälter leeren Richtigen Schlauchdurchmesser einstellen.

11. ORIGINAL-ZUBEHÖR

Artikel-Bezeichnung	Besonderheiten	Artikel-Nr.
Filterpatrone	HEPA 13	118.100
Vliesfiltertüte (VE = 5 Stk.)	HEPA 13	102.031
Entsorgungsbeutel (VE = 5 Stk.)		118.138

Operating instructions P35 WDM

UK

Synopsis:

1. Before start-up	18
2. Symbols in the instruction manual	18
3. Important safety instructions	18-20
4. EC Declaration of Conformity	20
5. Display and operating elements	21
6. Operating	21-22
7. Cleaning and maintenance	22-23
8. Transport	23
9. Repair	23
10. Malfunction and troubleshooting	24
11. Original accessories	24
12. Technical Data	44

1. BEFORE START-UP

Before using the device for the first time, read and observe these operating instructions and the safety instructions. Failure to observe the instruction manual and safety instructions may result in damage to the device and danger to the operator and other persons.

The device is suitable for vacuuming both dust and liquids. It is robust, powerful and easy to handle. The accessories that are included make it an indispensable tool for thorough and quick cleaning. The device is designed for commercial use.

Dust removing machines are tested according to DIN EN 60335-2-69 and divided into dust classes.

Vacuum cleaners of dust class L are suitable for vacuuming up/extracting dry, non-flammable, hazardous to health dusts with occupational exposure limits (OELs) > 1 mg/m³.

Restriction: No carcinogenic substances may be vacuumed up.

Vacuum cleaners of dust class M are suitable for the suction/ extraction of dry, non-flammable dusts, wood dusts and hazardous dusts with OELs ≥ 0.1 mg/m³.

Restriction: No carcinogenic substances, except wood shavings, may be vacuumed up.

2. EXPLANATION OF THE SYMBOLS AND SIGNS USED

Symbols in the instruction manual



Note



WARNING!
Risk of injury!



WARNING!
Danger from electric current



Do not use foaming cleaning agents



Do not vacuum up burning or smouldering (e.g. chimney ash), explosive substances.


3. IMPORTANT SAFETY INSTRUCTIONS




WARNING!
Risk of injury!

- ⚠ This device is not intended for use by persons with physical, sensory or mental disabilities, or lack of experience and knowledge, unless they have been given instructions concerning use of the device and are supervised by a person responsible for their safety.
- ⚠ Persons under 16 years of age must not use the device.
- ⚠ P35 WDM is suitable for extracting dry, non-flammable, harmful to health dusts from machines and devices; dust class M according to EN 60335-2-69. Restriction: No carcinogenic substances, except wood shavings, may be vacuumed up.
- ⚠ Danger from harmful to health dust Respiratory diseases due to inhalation of dust. Do not vacuum without a filter element, otherwise there is a health hazard due to increased fine dust emissions.
- ⚠ Never remove the filter cartridge when vacuuming. Risk of damage to the vacuum motor due to fine dust entering the device.
- ⚠ The packaging elements (e.g. plastic bags) may pose potential danger to children and others who are not aware of their actions. Keep out of reach of animals.

- ⚠ Any use not in accordance with the intended use may constitute a danger and must therefore be avoided.
 - ⚠ The device must be mounted correctly before use. Furthermore, check that the filter elements (e.g. filter cartridge, etc.) are correctly mounted and powerful enough.
 - ⚠ Check that the socket outlet is compliant with the device's plug.
 - ⚠ When operating the device, avoid bringing the vacuum opening close to sensitive parts of the body such as eyes, mouth, ears, etc.
 - ⚠ This vacuum cleaner is designed for wet and dry cleaning of floor and wall surfaces.
 - ⚠ Explosion and fire hazard! The following substances must not be vacuumed:
 - Flammable or explosive solvents
 - Substances impregnated with solvent
 - Explosive dusts
 - Liquids such as petrol, oil, alcohol, thinner
 - Substances hotter than 45 °C
 - ⚠ The device is not suitable for environments protected against electrostatic discharge.
 - ⚠ Only use the original accessories supplied with the device.
 - ⚠ Do not leave the running device unattended.
 - ⚠ If any liquid or foam leaks out, switch off immediately.
 - ⚠ Do not vacuum up any aggressive liquids, as these could damage the device.
 - ⚠ Permissible ambient temperature -10 °C to +30 °C
 - ⚠ Maintenance and repairs must always be carried out by qualified personnel; any damaged parts must only be replaced with original spare parts.
- ⚠ Any modification of the device is prohibited. The modification may result in fires and injuries, including fatal ones, to the user, in addition to voiding the warranty.
 - ⚠ The manufacturer accepts no liability for damage caused to objects or persons as a result of failure to observe these operating instructions or in the event of misuse of the device.



WARNING: This device contains dust that is hazardous to health. Emptying and maintenance, including removal of the dust bag, must only be carried out by competent persons wearing suitable protective equipment. Do not switch on until the complete filter system is installed.
All types of dust up to dust class L can be vacuumed up with this device.



WARNING: This device contains dust that is hazardous to health. Emptying and maintenance, including removal of the dust bag, must only be carried out by competent persons wearing suitable protective equipment. Do not switch on until the complete filter system has been installed and the function of the volume flow control has been checked.
All types of dust up to dust class M can be vacuumed up with this device. The use of a dust collection bag is required by law.

ASSURED VACUUM VOLUME

max. Ø (mm)	21	27	32	35	42
\dot{V}_{min} (m ³ /h)	25	41	58	73	100

Assignment of the max. vacuum hose diameter to the assured vacuum volume of the warning device (M vacuum cleaners only)



WARNING!
Danger from electric current

- ⚠ Never pull or lift the device by the connecting cable.
- ⚠ Do not immerse the device in water or wash it with a jet of water for cleaning.
- ⚠ Before any kind of intervention or when the device is unattended, always disconnect the plug from the socket.
- ⚠ Always check the connection cable for damage such as cracks or signs of ageing. Replace the cable before using it again.
- ⚠ If the connection cable is damaged, it must be replaced by the manufacturer, its technical service or a qualified person so that any danger is prevented.
- ⚠ When using an electrical extension lead, check that they rest on dry surfaces and are protected from splashing water.
- ⚠ Use the socket on the vacuum cleaner only for the purposes specified in the operating instructions. The manufacturer accepts no liability for damage if the device is misused, improper operation or improper repair. Do not use damaged extension leads.
- ⚠ The voltage on the type plate must match the mains voltage.



Do not dispose of electrical devices with household waste.
In accordance with the European Directive 2012/19/EU on Waste Electrical and Electronic devices (WEEE) and its introduction into national law, waste electrical devices must be collected separately and handed over for environmentally friendly disposal.

Old devices contain valuable recyclable materials that should be recycled. Batteries, oil and similar substances must not be released into the environment. Please dispose of old devices with suitable collection systems.

4. EG DECLARATION OF CONFORMITY

EN

EU Declaration of Conformity



Due to its design and construction, the machine mentioned below complies with the relevant, fundamental safety and health requirements of the EU directives.

If the customer makes any changes to the machine, this declaration loses its validity.

Product: Wet and dry vacuum cleaner
Type: P35 WDM

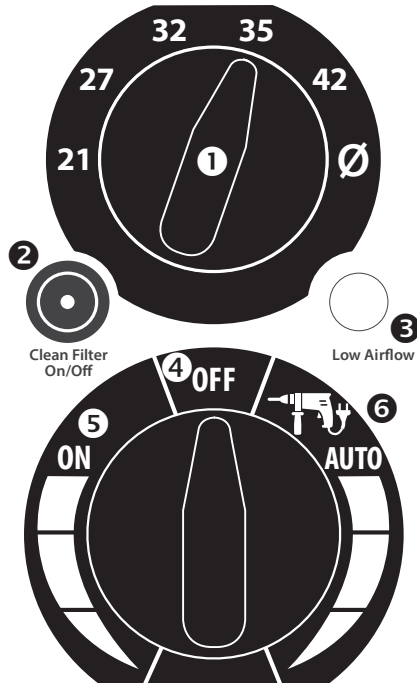
Relevant EU Directives:
2014/30/EU
2011/65/EU (ROHS)
2006/42/EG

Applied harmonised standards:
EN 60335-1:2012
EN 60335-2-69:2012
EN 62233:2008
EN 55014-1:2017
EN 55014-2:2015
EN 61000-3-2:2019
EN 61000-3-3:2013

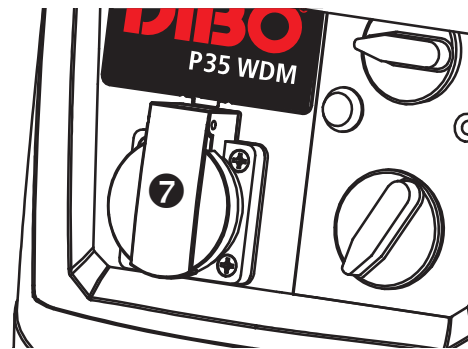
DiBO BV
Hoge Mauw 250, 2370 Arendonk (België)
03/2022

Pierre Van den Borne
Managing Director

5. DISPLAY AND OPERATING ELEMENTS



1. Hose diameter selector switch (M vacuum cleaner only)
2. Cleaning function On / Off (incl.) Control light
3. Warning light and horn air velocity <math><20\text{m/s}</math> (M vacuum cleaner only)
4. Device OFF
5. Standard mode
6. Automatic mode with tool connected
7. Power socket (max. 2200W)



6. OPERATION

6.1 Before each start-up

Before each start-up, make sure that the vacuum cleaner, power cord, vacuum hose and accessories are not damaged. It must also be ensured that the filter cartridge is inserted and not damaged.

⚠ Make sure that plugged-in power tools are not switched on. The socket on the vacuum cleaner is live when the mains plug is plugged in, regardless of the switch position.

6.2 Adjusting the hose diameter (M vacuum cleaner only)

To ensure that the warning device (3) functions as prescribed, the hose diameter used must always be set on the rotary switch (1).

6.3 Permanent filter cleaning

The vacuum cleaner is equipped with electromagnetic valves that clean the filter cartridge by air back flushing. Each cleaning cycle cleans the two chambers of the filter cartridge 3 times each. Cleaning takes place automatically every 30 seconds after the last cleaning cycle.

If continuous cleaning is not necessary due to a low level of dust, you can switch it off by deactivating the cleaning function (2).

Cleaning is active when the indicator light (2) on the control panel lights up.

When working overhead with for example long-neck grinders, make sure that the vacuuming is briefly reduced by the vacuum cleaner during the cleaning interval. This can cause the tool to fall off the ceiling. Cleaning can be switched off for small amounts of dust.

6.4 Insert fleece filter bag

1. Unlock the locking tabs and remove the motor head
2. Attach the fleece filter bag.
3. Put on the motor head and lock it with the locking tabs.

6.5 Insert disposal bag

1. Unlock the locking tabs and remove the motor head
2. Attach the disposal bag and put it over the edge of the container. Note that the holes provided above the flange must be placed over the electrodes of the water cut-off.
3. Spread the disposal bag against the inside of the container in order to lose as little volume as possible.
4. Put on the motor head and lock it with the locking tabs.

6.6 Switching on the vacuum cleaner

The device allows 2 operating modes.

- Standard mode (5): Vacuum cleaner switches on immediately

- Automatic mode (6): The vacuum cleaner is in standby mode for power tools and only switches on when a power tool plugged into the socket (7) is switched on and switches off again 5 seconds after the power tool is switched off.

The power of the vacuum cleaner can be adjusted continuously from 100% to 50% in both operating modes.

Plug in the mains plug of the device. Set the rotary switch of the device to one of the two operating modes.

6.7 Dry vacuuming

See Fig. 3-11.

Before vacuuming, make sure that the filter cartridge, the vacuum cleaner and the vacuum cleaner accessories used are dry to prevent dust from sticking and becoming encrusted.

For dry vacuuming it is recommended to use a fleece filter bag Item no.: 102031 or a disposal bag Item no. 118.138.

Use filter bag and disposal bag only in conjunction with filter cartridge Item no.: 118100.

- ⚠ With P35 WDM, all types of dust up to dust class M can be vacuumed up with this device. The use of a dust collection bag is required by law when class M dust is vacuumed up.

6.8 Wet vacuuming

⚠ If foam or liquid escapes, switch off the vacuum cleaner immediately.

See Fig. 12-19

⚠ Before vacuuming, make sure that the electrodes of the water level sensor (Fig. 39) are clean and that contact is made with the pick-up contacts in the motor head.

The filter cartridge is suitable for wet vacuuming, and must remain installed to protect the motor from coarse particles. The built-in sensor automatically switches off the motor when the container is full.

When vacuuming mainly water, it is recommended to deactivate the cleaning function (2) of the vacuum cleaner.

- ⚠ With any non-conductive liquids (for example drilling emulsion), the device is not switched off when the container is full. The fill level must be checked in good time and the container emptied accordingly.

After wet vacuuming, clean the main filter element with the filter cleaning device and empty the container (Fig. 19), clean with a damp cloth and dry. Remove the motor head with filter cartridge from the container to dry, also dry the suction accessories.

6.9 Working with power tools

Fig. 7, 40

- ⚠ Make sure that plugged-in power tools are not switched on. The socket on the vacuum cleaner is live when the mains plug is plugged in, regardless of the switch position.

1. Remove the elbow from the vacuum hose
2. Remove the locking sleeve from the manifold
3. Push the tool adapter onto the hose socket
4. Put the locking sleeve over the tool adapter and lock it.
5. Insert the tool adapter into the opening provided on the power tool.
6. Plug the power tool into the socket (7) of the vacuum cleaner.
7. Set the control switch on the vacuum cleaner to automatic mode (6).

The vacuum cleaner is now in standby mode and only switches on when a power tool plugged into the socket (7) is switched on and switches off again 5 seconds after it has been switched off.

6.10 Switching off the vacuum cleaner

Set the rotary switch to the "OFF" position (5). The vacuum cleaner is now switched off. After switching off, pull out the mains plug and wind up the connecting cable from the vacuum cleaner.

The connecting cable can be wound over the push bar or the hose hook, for example.

Fix the vacuum pipe to the rear wall of the container by inserting it into the accessory depot.

6.11 After operation

Empty the container and clean the inside and outside of the vacuum cleaner by vacuuming and wiping with a damp cloth.

7. CLEANING AND MAINTENANCE

Make sure that the vacuum cleaner is always switched off and disconnected from the mains for care and maintenance. Acid, acetone, solvents and care products containing silicone can damage suction parts.

For user maintenance, the vacuum cleaner must be disassembled, cleaned and serviced. As far as is practicable without causing danger to maintenance personnel and other persons. Appropriate precautions include decontamination before disassembly, provision for local filtered forced ventilation where the vacuum cleaner is being dismantled, cleaning of the service area and appropriate personal protective equipment.

At least once a year, the manufacturer or an instructed person must carry out a dust inspection, e.g. for damage to the filter, leak tightness of the vacuum cleaner and that the control device is working.

Precautions to be taken with class M vacuum cleaners

The exterior of the vacuum cleaner should be cleaned by dusting and wiped clean or treated with sealant before being removed from the danger area. All vacuum cleaner parts must be considered contaminated when removed from the contaminated area and appropriate precautions must be taken to avoid dust dispersal.

When carrying out maintenance or repair work, any contam-

inated items that cannot be satisfactorily cleaned must be disposed of. Such items must be disposed of in impermeable bags in accordance with the applicable regulations for the disposal of such waste.

7.1 Changing fleece filter bag

See Fig. 4 - 6

1. Close the vacuum connection with a sealing plug
2. Unlock the locking tabs and remove the motor head.
3. Remove the fleece filter bag from the flange and close it tightly with the cap.
4. Dispose of used fleece filter bags in accordance with legal requirements.
5. Put on the new fleece filter bag and snap in the seal.
6. Put on the motor head and lock it with the locking tabs.

7.2 Changing disposal bag

See Fig. 8-11, 4-5

1. Close the vacuum connection with a sealing plug
2. Switch the vacuum cleaner on again and wait for the cleaning cycle to clean the residual dust from the filter cartridge. Then unplug the vacuum cleaner. To ensure that the dust settles in the container, wait approx. 30 seconds.
3. Remove the disposal bag from the flange and close it tightly with the cap
4. Carefully close the disposal bag tightly with the enclosed cable tie.
5. Dispose of used disposal bag in accordance with legal requirements.
6. Put on a new disposal bag and put it over the edge of the container. Note that the holes provided above the flange must be placed over the electrodes of the water cut-off.
7. Put on the motor head and lock it with the locking tabs

7.3 Cleaning the electrodes

See Fig. 39

Clean the electrodes with a brush or cloth

7.4 Cleaning the cooling air filter

See Fig. 38

To ensure that the motor is cooled sufficiently, make sure that the cooling air filter is clean. Otherwise, overheating and subsequent thermal protection shutdown may occur.

Vacuum the cooling air filter with a vacuum cleaner.

7.5 Changing filter cartridge

See Fig. 29-35

The tool for changing the filter is attached to the rear of the chassis.

1. Loosen the 6 screws on the underside of the motor head along the fastening ring. (Do not unscrew completely)

2. Loosen the fastening ring by turning it and remove it.
3. Remove the filter cartridge and immediately seal it in a dust-tight plastic bag and dispose of it as intended.
4. New filter cartridge Item no.: Insert 118100.
5. Attach the fastening ring and lock it by turning.
6. Tighten all 6 screws.

7.6 Cleaning the exhaust air filter

See Fig. 36-37

1. Remove the filter cassette on the back of the motor head and take out the exhaust air filters.
2. Clean (vacuum, wash out) or change the exhaust air filter. Item no. 118103 or 118102
3. Insert new or cleaned exhaust air filters and reinsert the filter cassette into the motor head.

7.7 Cleaning filter cartridge

1. Remove the vacuum hose.
2. Close the vacuum connection with a sealing plug.
3. Switch on the vacuum cleaner and wait for the cleaning cycle to clean the residual dust from the filter cartridge.

If the filter is still not clean, switch the vacuum cleaner on again and wait for another cleaning cycle.

8. TRANSPORT

Remove the vacuum hose and close the vacuum socket with the cap.

Stow the accessories in the accessory storage provided at the back of the vacuum cleaner. Wrap the vacuum hose around the vacuum cleaner using the hose hooks. Pin the hose ends together to prevent dirt particles from escaping. Wind the cable from the vacuum cleaner and place it around the push bar or the hose hook.

When transporting in vehicles, ensure that the vacuum cleaner is secured against slipping and tipping in accordance with the applicable directives.

9. REPAIR

⚠ Vacuum cleaners that have not been repaired properly pose a danger to the user!

Repairs may only be carried out by qualified personnel, e.g. customer service. Only use original spare parts.

10. MALFUNCTION AND TROUBLESHOOTING

Make sure that the vacuum cleaner is always switched off and disconnected from the mains for repair.
Malfunctions are not always due to defects in the vacuum cleaner.

Malfunction	Cause	Remedial action
Decrease in vacuuming power	Filter cartridge dirty	Close the vacuum connection with the sealing plug and switch on the vacuum cleaner again and wait for the cleaning cycle to clean the filter cartridge.
	Filter bag full	Change
	Container full	Empty
	Nozzle, pipes or hose clogged	Clean
	Container nozzle / filter bag flange clogged	Clean
Vacuum cleaner does not start	Mains plug not plugged in	Plug in the mains plug
	No mains power	Check fuse
	Connection cable defective	Renew
	Water sensor switched off Vacuum cleaner switched to "Auto"	Empty container and clean electrodes see "5. Switching on the vacuum cleaner"
Vacuum cleaner does not start when the tool is switched on in "Auto" mode	Power tool not plugged into socket on vacuum cleaner	Insert the mains plug into the socket on the vacuum cleaner
	Tool does not reach the minimum power of 20 W to be recognised by the vacuum cleaner.	Use the vacuum cleaner in continuous operation
Disposal bag is vacuumed onto the filter cartridge	Disposal bag is not inserted and fitted correctly.	Place the disposal bag completely over the edge of the container and press the flange completely over the receptacle and put the holes provided over the electrodes of the water shut-off.
Dust class M vacuum cleaner: with filter bag inserted, dust in the container Dust class M vacuum cleaner: Warning device constantly active.	Filter bag not fitted correctly.	Press the filter bag completely over the filter bag flange.
	Filter cartridge clogged	Close the vacuum connection with the sealing plug and switch on the vacuum cleaner again and wait for the cleaning cycle to clean the filter cartridge.
	vacuum hose blocked	Remove vacuumed material from hose
	Container full Wrong hose diameter selected	Empty container Set the correct hose diameter.

11. ORIGINAL ACCESSORIES

Article designation	Special features	Item no.
Filter cartridge	HEPA 13	118.100
Fleece filter bags (packing unit = 5 pcs.)	HEPA 13	102.031
Disposal bag (packing unit = 5 pcs.)		118.138

Mode d'emploi P35 WDM

FR

Indication du contenu :

1. Avant la mise en service	26
2. Symboles dans la notice d'utilisation	26
3. Consignes de sécurité importantes	26-28
4. Déclaration de conformité CE	28
5. Éléments d'affichage et de commande	29
6. Fonctionnement	29-30
7. Nettoyage et maintenance	30-32
8. Transport	32
9. Réparation	32
10. Défauts et dépannage	32
11. Accessoires d'origine	32
12. Caractéristiques techniques	44

1. AVANT LA MISE EN SERVICE

Avant la première utilisation de l'appareil, lisez et respectez le présent mode d'emploi et les consignes de sécurité. Le non-respect de la notice d'utilisation et des consignes de sécurité peut causer des dommages sur l'appareil et des dangers pour l'opérateur et d'autres personnes.

L'appareil est approprié pour l'aspiration de poussière ainsi que de liquides. Il est robuste, puissant et facile à manipuler. Les accessoires joints à la livraison en font un moyen auxiliaire indispensable pour un nettoyage approfondi et rapide. L'appareil est conçu pour l'utilisation commerciale.

Des machines destinées à l'élimination de poussières sont contrôlées selon la norme DIN EN 60335-2-69 et réparties en classes de poussière.

Des aspirateurs de la classe de poussière L sont appropriés pour l'aspiration de poussières sèches, non inflammables, dangereuses pour la santé avec des valeurs limites d'exposition professionnelle (AGWs) > 1 mg/m³.

Restriction : Aucune substance cancérigène ne doit être aspirée

Des aspirateurs de la classe de poussière M sont appropriés pour l'aspiration de poussières sèches, non inflammables, de poussières de bois et de poussières dangereuses avec des valeurs limites d'exposition professionnelle AGWs ≥ 0,1 mg/m³.

Restriction : Aucune substance cancérigène, à l'exception de copeaux de bois, ne doit être aspirée.

2. EXPLICATION DES SYMBOLES ET SIGNES UTILISÉS

Symboles dans la notice d'utilisation



Notification



MISE EN GARDE !
Risque de blessure !



MISE EN GARDE !
Danger par courant électrique



Ne pas utiliser de produits de nettoyage moussants.



Ne pas aspirer de substances enflammées, incandescentes (par ex. cendres de cheminée) ou explosives.


3. CONSIGNES DE SÉCURITÉ IMPORTANTES




MISE EN GARDE !
Risque de blessure !

- ⚠ Cet appareil ne doit pas être utilisé par des personnes souffrant de handicaps physiques, sensoriels ou mentaux, ou qui manquent d'expérience et de connaissances, à moins qu'elles n'aient reçu des instructions concernant l'utilisation de l'appareil et qu'elles soient supervisées par une personne responsable pour leur sécurité.
- ⚠ Des personnes âgées de moins de 16 ans ne sont pas autorisées à utiliser l'appareil.
- ⚠ P35 WDM est approprié pour l'aspiration de poussières sèches, non inflammables, dangereuses pour la santé sur des machines et des appareils, classe de poussière M selon la norme EN 60335-2-69. Restriction : Aucune substance cancérigène, à l'exception de copeaux de bois, ne doit être aspirée.
- ⚠ Danger par poussière nuisible à la santé, maladies des voies respiratoires par inhalation de poussière. N'aspirez pas sans élément filtrant, étant donné que sinon, il y a survenance d'une mise en danger de la santé due à une émission de particules fines augmentée.
- ⚠ Ne retirez jamais la cartouche filtrante pendant l'aspiration. Risque d'endommagement du moteur d'aspiration par fuite de particules fines.

- ⚠ Les éléments d'emballage (par ex. des sacs en plastique) peuvent constituer un risque potentiel pour des enfants et d'autres personnes qui ne sont pas conscients des conséquences de leurs actions. Conserver hors de portée d'animaux.
- ⚠ Toute utilisation non conforme peut représenter un danger et doit pour cette raison être évitée.
- ⚠ L'appareil doit être monté correctement avant son utilisation. En outre, il faut vérifier que les éléments filtrants (par ex. la cartouche filtrante) soient montés correctement et soient efficaces.
- ⚠ Vérifier que la prise de courant soit conforme à la fiche de l'appareil.
- ⚠ Lors de l'exploitation de l'appareil, il faut éviter d'amener l'ouverture d'aspiration trop proche de membres sensibles du corps, comme par ex. les yeux, la bouche, les oreilles etc.
- ⚠ Cet aspirateur est déterminé pour le nettoyage humide et à sec de sols et de surfaces murales.
- ⚠ Risque d'explosion et d'incendie ! Les substances suivantes ne doivent pas être aspirées :
 - des solvants inflammables ou explosifs
 - des matières imbibées de solvant
 - des liquides tels que de l'essence, de l'huile, de l'alcool, des diluants
 - des substances à une température supérieure à 45°C
- ⚠ L'appareil n'est pas approprié pour des environnements protégés contre des décharges électrostatiques.
- ⚠ Uniquement utiliser l'appareil avec les accessoires d'origine joints à la livraison.
- ⚠ Ne pas laisser l'appareil en marche sans surveillance.
- ⚠ En cas d'échappement de liquide ou de mousse, immédiatement le mettre à l'arrêt.
- ⚠ Ne pas aspirer des liquides agressifs, étant donné que ces derniers pourraient endommager l'appareil.
- ⚠ Température ambiante admissible -10 °C - +30 °C
- ⚠ Les maintenances et les réparations doivent toujours être effectuées par du personnel spécialisé, des pièces éventuellement endommagées doivent uniquement être remplacées par des pièces de rechange d'origine.
- ⚠ Toute modification de l'appareil est interdite. En plus de l'annulation de la garantie, la modification peut également entraîner des blessures potentiellement mortelles pour l'utilisateur.
- ⚠ Le fabricant n'assume aucune responsabilité pour des dommages personnels ou matériels résultant du non-respect du présent mode d'emploi ou d'une utilisation abusive de l'appareil.



MISE EN GARDE : Cet appareil contient des poussières dangereuses pour la santé. Le vidange et la maintenance, y compris le retrait du sac à poussière, doivent uniquement être effectués par des personnes instruites en la matière et qui portent un équipement de protection approprié. Ne pas mettre en marche avant l'installation du système de filtrage complet. Cet appareil permet d'aspirer tous les types de poussières jusqu'à la classe de poussière L.



MISE EN GARDE : Cet appareil contient des poussières dangereuses pour la santé. Le vidange et la maintenance, y compris le retrait du sac à poussière, doivent uniquement être effectués par des personnes instruites en la matière et qui portent un équipement de protection approprié. Ne pas mettre en marche avant que le système filtrant complet soit installé et que la fonction du contrôle de débit ait été contrôlée. Cet appareil permet d'aspirer tous les types de poussières jusqu'à la classe de poussière M. L'utilisation d'un sac collecteur de poussière est prescrite par la loi.

VOLUMES D'ASPIRATION ASSURÉS

max. Ø (mm)	21	27	32	35	42
\dot{V}_{min} (m³/h)	25	41	58	73	100

Attribution du diamètre de tuyau d'aspiration max. au volume d'aspiration assuré du dispositif d'avertissement (uniquement l'aspirateur M)



MISE EN GARDE !
Danger par courant électrique

- ⚠ Ne jamais tirer ou lever l'appareil par le câble de raccordement.
- ⚠ Pour le nettoyage de l'appareil, ne pas l'immerger dans de l'eau ou le nettoyer au jet d'eau.
- ⚠ Avant tout type d'intervention ou si l'appareil n'est pas supervisé, toujours débrancher la fiche de la prise de courant.
- ⚠ Toujours contrôler le câble de raccordement quant à d'éventuels dommages, tels que des fissures ou des signes de vieillissement. Remplacer le câble avant une nouvelle utilisation.
- ⚠ Si le câble de raccordement est endommagé, alors il doit être remplacé par le fabricant, son service technique ou par une personne qualifiée en la matière, afin de prévenir tout danger.
- ⚠ En cas d'utilisation d'un câble de rallonge électrique, il faut contrôler que ce dernier repose sur des surfaces sèches et soit protégés contre des éclaboussures d'eau.
- ⚠ Uniquement utiliser la prise de courant sur l'appareil aux fins définies dans le mode d'emploi. Le fabricant n'assume aucune responsabilité pour des dommages résultant d'une mauvaise utilisation, d'une opération inappropriée ou d'une réparation incorrecte. Ne pas utiliser de câbles de rallonge endommagés.
- ⚠ La tension sur la plaque signalétique doit correspondre à la tension de réseau.



Ne pas jeter pas les appareils électriques ensemble avec les ordures ménagères.
Conformément à la directive européenne 2012/19/UE relative aux déchets d'équipements électriques et électroniques (DEEE) et son introduction dans la législation nationale, les anciens équipements électriques et électroniques doivent être collectés séparément et éliminés de manière écologique.

Les anciens appareils contiennent des matériaux recyclables précieux qui doivent être recyclés. Les batteries, l'huile et les substances similaires ne doivent pas pénétrer dans l'environnement. Veuillez donc éliminer les anciens appareils en utilisant des systèmes de collecte appropriés.

4. DÉCLARATION DE CONFORMITÉ CE

FR

Déclaration de conformité UE



En raison de sa conception et de sa construction, la machine désignée ci-après correspond aux exigences pertinentes, essentielles en matière de sécurité et de santé des directives UE.

En cas de modification de la machine par le client, la présente déclaration perd sa validité.
Produit : Aspirateur eau / poussière

Type : P35 WDM

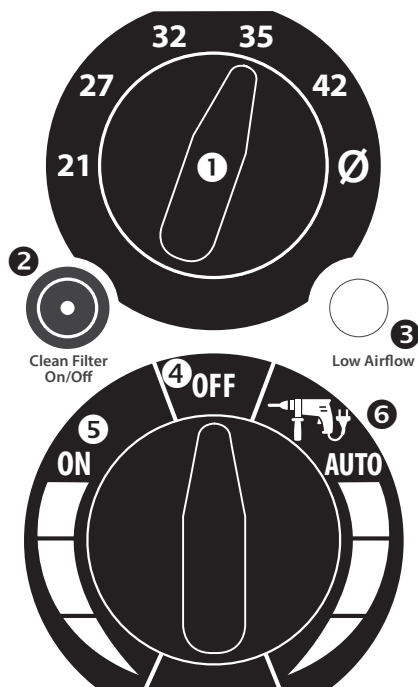
Directives UE pertinentes :
2014/30/UE
2011/65/UE (ROHS)
2006/42/CE

Normes harmonisées appliquées :
EN 60335-1:2012
EN 60335-2-69:2012
EN 62233:2008
EN 55014-1:2017
EN 55014-2:2015
EN 61000-3-2:2019
EN 61000-3-3:2013

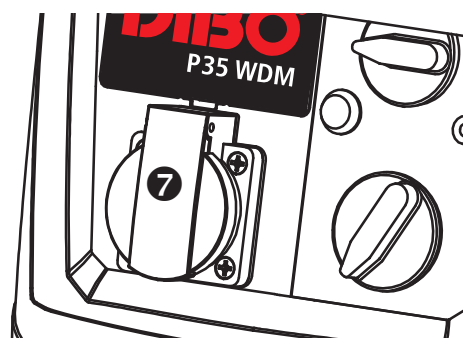
DiBO BV
Hoge Mauw 250, 2370 Arendonk (België)
03/2022

Pierre Van den Borne
Directeur

5. ÉLÉMENTS D’AFFICHAGE ET DE COMMANDE



1. Sélecteur pour diamètre de tuyau (uniquement aspirateur M)
2. Fonction de nettoyage Marche/Arrêt (y compris) témoin lumineux
3. Avertisseur lumineux et sonore vitesse de l'air <20m/s (uniquement aspirateur M)
4. Appareil ARRÊT
5. Mode standard
6. Mode automatique avec outil raccordé
7. Prise de courant (max. 2200 W)



6. FONCTIONNEMENT

6.1 Avant chaque mise en service

Avant chaque mise en service, assurez-vous que l'aspirateur, le câble de raccord au réseau, le tuyau d'aspiration et les accessoires ne soient pas endommagés.

De même, il faut s'assurer que la cartouche filtrante soit insérée et ne soit pas endommagée.

⚠ Faites attention à ce que les outils électriques branchés ne soient pas allumés. En cas de fiche de réseau branchée, indépendamment de la position de l'interrupteur, la fiche de courant sur l'aspirateur est sous tension.

6.2 Régler le diamètre du tuyau (uniquement aspirateur M)

Afin que le dispositif d'avertissement (3) fonctionne conformément aux prescriptions, le diamètre de tuyau utilisé doit toujours être réglé sur le commutateur rotatif (1).

6.3 Décolmatage permanent du filtre

L'aspirateur est équipé de vannes électromagnétiques, qui nettoient la cartouche filtrante par rétro-lavage d'air. Chaque cycle de nettoyage nettoie les deux chambres de la cartouche filtrante respectivement 3 fois. Le nettoyage se fait de manière automatique toutes les 30 secondes après le dernier cycle de nettoyage.

Si un décolmatage continu devait ne pas être nécessaire en raison d'une faible concentration de poussière, vous pouvez le couper en désactivant la fonction de nettoyage (2).

Le nettoyage est actif quand le témoin lumineux (2) sur le panneau de commande est allumé.

En cas de travaux au-dessus de la tête, par ex. avec des ponceuses autoportées à rallonge, il faut veiller à ce que l'aspiration par l'aspirateur soit brièvement interrompue pendant l'intervalle de nettoyage. Cela peut causer l'outil de tomber du plafond. En cas de faibles quantités de poussière, le nettoyage peut être désactivé.

6.4 Insérer un sac filtrant en non-tissé

1. Déverrouiller les languettes de verrouillage et retirer la tête de moteur
2. Insérer le sac filtrant en non-tissé.
3. Placer la tête de moteur dessus et la verrouiller avec les languettes de verrouillage.

6.5 Insérer un sac d'élimination

1. Déverrouiller les languettes de verrouillage et retirer la tête de moteur
2. Insérer le sac d'élimination et l'introduire au-dessus du bord du récipient. Ce faisant, veiller à ce que les touts prévus au-dessus de la bride doivent être introduites au-dessus des électrodes de la coupure d'eau.
3. Lisser le sac d'élimination contre le côté intérieur du récipient, afin de perdre aussi peu de volume que possible.

- Placer la tête de moteur dessus et la verrouiller avec les languettes de verrouillage.

6.6 Mise en marche de l'aspirateur

L'appareil permet 2 modes de fonctionnement.

- Mode standard (5) : L'aspirateur se met immédiatement en marche
- Mode automatique (6) : L'aspirateur est en mode de disponibilité opérationnelle pour des outils électriques et ne se met en marche qu'après le branchement d'un outil électrique à la prise de courant (7) et se met de nouveau à l'arrêt 5 sec. après le retrait de cet outil.

Dans les deux modes de fonctionnement, la puissance de l'aspirateur peut être réglée en continu de 100 % à 50 %.

Brancher la fiche de réseau de l'appareil. Amener le commutateur rotatif de l'appareil dans l'un des deux modes de fonctionnement.

6.7 Aspiration à sec

Voir la fig. 3-11.

Avant d'aspirer, s'assurer que la cartouche filtrante, l'aspirateur ainsi que les accessoires d'aspiration utilisés soient secs, afin d'éviter une adhésion et un encroûtement de poussière. Pour l'aspiration à sec, l'utilisation d'un sac filtrant en non-tissé est recommandée, réf. art. : 102031 ou un sac d'élimination réf. art. 118.138.

Uniquement utiliser le sac filtrant et le sac d'élimination en relation avec la cartouche filtrante réf. art. : 118100.

- ⚠ Avec P35 WDM, vous pouvez aspirer tous les types de poussière jusqu'à la classe de poussière M. L'utilisation d'un sac collecteur de poussière est prescrite par la loi lors de l'aspiration de poussières de la classe M.

6.8 Aspiration humide

- ⚠ En cas d'échappement de mousse et de liquide, immédiatement mettre l'aspirateur à l'arrêt.

Voir la fig. 12-19

- ⚠ Avant d'aspirer, s'assurer que les électrodes du capteur de niveau d'eau (fig. 39) soient propres et qu'un contact avec les contacts de réception dans la tête de moteur est établi. La cartouche filtrante est appropriée pour l'aspiration humide et doit rester installée afin de protéger le moteur contre des particules grossières.

Le capteur intégré coupe automatiquement le moteur en cas de récipient plein.

En cas d'aspiration principale d'eau, il est recommandé de désactiver la fonction de nettoyage (2) de l'aspirateur.

- ⚠ En cas de liquides non conducteurs (comme, par ex. d'émulsion de perçage), l'appareil n'est pas coupé en cas de récipient plein. Le niveau de remplissage doit être contrôlé à temps et le récipient doit être vidé de manière correspondante.

Après l'aspiration humide, nettoyer l'élément filtrant principal avec le dispositif de nettoyage du filtre et vider la cuve (fig. 19), la nettoyer avec un chiffon humide et la sécher. Retirer la tête du moteur avec la cartouche filtrante de la cuve pour la sécher, sécher également les accessoires d'aspiration.

6.9 Travailler avec des outils électriques

Fig. 7, 40

- ⚠ Faites attention à ce que les outils électriques branchés ne soient pas allumés. En cas de fiche de réseau branchée, indépendamment de la position de l'interrupteur, la fiche de courant sur l'aspirateur est sous tension.

- Retirez le coude de tuyau d'aspiration
- Retirez le manchon de fermeture du coude
- Placez l'adaptateur d'outil sur le manchon du tuyau
- Placez le manchon de fermeture au-dessus de l'adaptateur d'outil et verrouillez ce dernier.
- Insérez l'adaptateur d'outil dans l'ouverture prévue à cet effet sur l'outil électrique.
- Branchez l'outil électrique dans la prise de courant (7) de l'adaptateur.
- Mettez l'interrupteur de commande sur l'aspirateur en mode automatique (6).

L'aspirateur est maintenant en mode de disponibilité opérationnelle et ne se met en marche qu'après le branchement d'un outil électrique à la prise de courant (7) et se met de nouveau à l'arrêt 5 sec. après le retrait de cet outil.

6.10 Mettre l'aspirateur à l'arrêt

Amener le commutateur rotatif en position « ARRÊT » (5). L'aspirateur est maintenant à l'arrêt. Après la mise à l'arrêt, débrancher la fiche de réseau et enrouler le câble de raccordement à partir de l'aspirateur.

Le câble de raccordement peut, par ex. être enroulé au-dessus de l'étrier de poussée ou du crochet à tuyau.

Fixer le tuyau d'aspiration par insertion dans le dépôt d'accessoires sur la paroi arrière du récipient.

6.11 Après le fonctionnement

Vider le récipient et nettoyer l'aspirateur à l'intérieur et à l'extérieur en l'aspirant et en l'essuyant avec un chiffon humide.

7. NETTOYAGE ET MAINTENANCE

Assurez-vous que l'aspirateur soit toujours à l'arrêt et coupé du réseau en vue de l'entretien et de la maintenance. De l'acide, de l'acétone, des solvants et des produits d'entretien à teneur en silicone peuvent endommager des parties de l'aspirateur. Aux fins de la maintenance par l'utilisateur, l'aspirateur doit être désassemblé, nettoyé et maintenu. Dans la mesure où cela est réalisable, sans pour autant prendre de risques

concernant le personnel de maintenance et d'autres personnes. Des mesures de précaution appropriées incluent la décontamination avant le désassemblage, la prévention pour le système de ventilation filtrée localement, le nettoyage de la zone de maintenance et le port d'un équipement de protection individuelle adéquat.

Au moins une fois par an, un contrôle de la technique de dépoussiérage doit être réalisé par le fabricant ou une personne instruite en la matière, entra-autres concernant des dommages au niveau du filtre, l'étanchéité de l'aspirateur et le fonctionnement du dispositif de contrôle.

Mesures de précaution pour les aspirateurs des classes M

L'extérieur de l'aspirateur doit être nettoyé par procédure d'aspiration d'aspirateur et essuyé avec un chiffon ou traité avec des produits d'étanchement avant d'être enlevé de la zone à danger. Toutes les parties de l'aspirateur doivent être considérées comme étant contaminées quand elles proviennent de la zone contaminée, et des mesures de précaution appropriées doivent être prises pour éviter une distribution de la poussière. Lors de l'exécution de travaux de maintenance ou de réparation, tous les objets contaminés ne pouvant pas être nettoyés de manière satisfaisante doivent être éliminés. De tels objets doivent être mis au rebut dans des sacs étanches, conformément aux dispositions en vigueur concernant l'élimination de tels déchets.

7.1 Remplacer un sac filtrant en non-tissé

Voir la fig. 8-11, 4-5

1. Fermer le raccord d'aspiration avec un bouchon d'obturation
2. Déverrouiller les languettes de verrouillage et retirer la tête de moteur.
3. Retirer le sac filtrant en non-tissé de la bride et le fermer de manière étanche avec le bouchon d'obturation.
4. Éliminer le sac filtrant en non-tissé usé conformément aux dispositions légales.
5. Insérer un nouveau sac filtrant en non-tissé et laisser le joint s'enclencher.
6. Placer la tête de moteur dessus et la verrouiller avec les languettes de verrouillage.

7.2 Remplacer un sac d'élimination

Voir la fig. 24 - 28

1. Fermer le raccord d'aspiration avec un bouchon d'obturation
2. Remettre l'aspirateur en marche et attendre le cycle de nettoyage, afin de décolmater la poussière résiduelle de la cartouche filtrante. Débranchez ensuite l'aspirateur. Afin de garantir la collecte de la poussière dans le récipient, attendez env. 30 sec.
3. Retirer le sac d'élimination de la bride le fermer de manière étanche avec le bouchon d'obturation
4. Fermer le sac d'élimination prudemment et de manière étanche avec le serre-câbles.

5. Éliminer le sac d'élimination usé conformément aux dispositions légales.
6. Insérer un nouveau sac d'élimination et l'introduire au-dessus du bord du récipient. Ce faisant, veiller à ce que les tous prévus au-dessus de la bride doivent être introduites au-dessus des électrodes de la coupure d'eau.
7. Placer la tête de moteur dessus et la verrouiller avec les languettes de verrouillage

7.3 Nettoyage des électrodes

Voir la fig. 39

Nettoyer les électrodes avec une brosse ou un chiffon.

7.4 Nettoyer le filtre d'air de refroidissement

Voir la fig. 38

Pour s'assurer que le moteur est suffisamment bien refroidi, il faut veiller à la propreté du filtre d'air de refroidissement. Autrement, il peut y avoir surchauffe et coupure consécutive de la protection thermique.

Aspirer le filtre d'air de refroidissement avec un aspirateur.

7.5 Remplacer le cartouche filtrante

Voir la fig. 29-35

L'outil pour le remplacement de filtre est situé sur le côté arrière du châssis.

1. Desserrez les 6 vis sur le côté inférieur de la tête de moteur le long de la bague de fixation. (ne pas les dévisser complètement)
2. Desserer la bague de fixation et la prélever.
3. Retirer la cartouche filtrante et immédiatement l'enfermer dans un sac en plastique étanche aux poussières et l'éliminer conformément aux dispositions.
4. Insérer nouvelle cartouche filtrante réf. art. : 118100.
5. Monter la bague de fixation et la verrouiller en la tournant.
6. Serrer toutes les 6 vis.

7.6 Nettoyer le filtre d'air vicié

Voir la fig. 36-37

1. Retirez la cassette filtrante sur le côté arrière de la tête de moteur et retirez les filtres d'air vicié.
2. Nettoyer les filtres d'air vicié (aspirer, laver) ou les remplacer. Réf. art. 118103 ou 118102
3. Insérer des filtres d'air vicié neufs ou nettoyés et réinsérer la cassette filtrante dans la tête de moteur.

7.7 Nettoyer la cartouche filtrante

1. Retirer le tuyau d'aspiration.
2. Fermer le raccord d'aspiration avec un bouchon d'obturation.
3. Mettre l'aspirateur en marche et attendre le cycle de nettoyage, afin de décolmater la poussière résiduelle de la cartouche filtrante.

Si le filtre devait toujours encore ne pas être propre, remettez l'aspirateur en marche et attendez un cycle de nettoyage supplémentaire.

8. TRANSPORT

Retirez le tuyau d'aspiration et fermez la tubulure d'aspiration avec le bouchon obturateur.

Rangez les accessoires dans les compartiments prévus à cet effet sur le côté arrière de l'aspirateur. Enroulez l'aspirateur avec le tuyau d'aspiration et utilisez le crochet à tuyau pour cela. Insérez les extrémités de tuyau l'une dans l'autre, afin d'éviter l'échappement de particules de saleté.

Enrouler le câble à partir de l'aspirateur et le poser autour de l'étrier de poussée ou le crochet à tuyau.

Lors du transport dans des véhicules, il faut veiller à ce que l'aspirateur soit sécurisé contre le glissement et le basculement, conformément aux directives respectives en vigueur.

9. RÉPARATION

⚠ Des aspirateurs n'ayant pas été réparés correctement constituent un danger pour l'utilisateur !

Faire uniquement effectuer des réparations par des personnes spécialisées, par ex. le service après-vente. Uniquement utiliser des pièces de rechange d'origine.

10. DÉFAUTS ET DÉPANNAGE

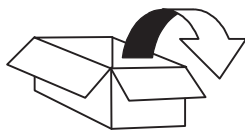
Assurez-vous que l'aspirateur soit toujours à l'arrêt et coupé du réseau en vue de la réparation.

Des dysfonctionnements ne sont pas toujours causés par des défauts de l'aspirateur.

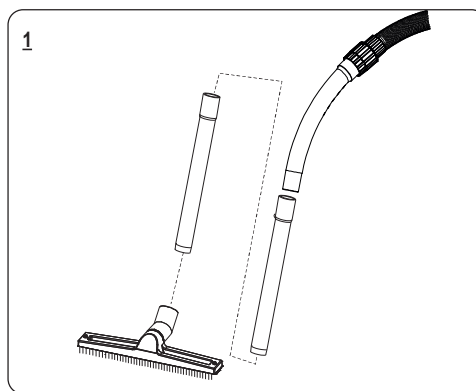
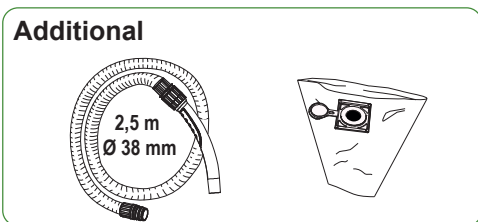
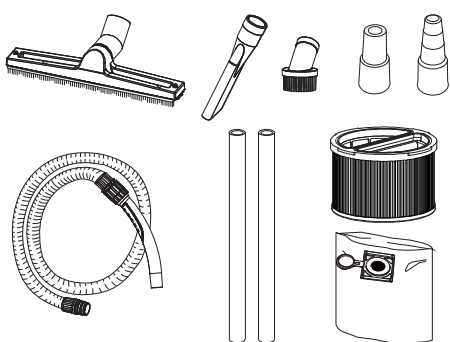
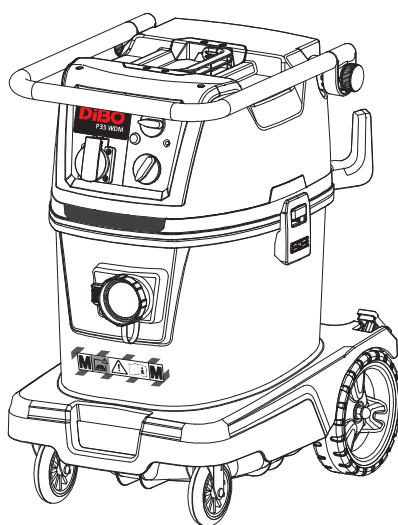
Défaut	Cause	Solution
Baisse de la puissance d'aspiration	Filtre principal encrassé Sac filtrant plein Récipient plein Buse, tube ou tuyau obturé Tubulure de récipient / Bride de sac filtrant obturée	Fermer le raccord d'aspiration avec un bouchon d'obturation et remettre l'aspirateur en marche et attendre un cycle de nettoyage pour décolmater la cartouche filtrante. Remplacer Vider Nettoyer Nettoyer
L'aspirateur ne démarre pas	Fiche de réseau pas dans la prise de courant Réseau hors tension Câble de raccordement défectueux Capteur d'eau désactivé Interrupteur de l'aspirateur sur « Auto »	Brancher la fiche de réseau Vérifier le fusible Remplacer Vider le récipient et nettoyer les électrodes voir « 5. Mettre l'aspirateur en marche »
L'aspirateur ne démarre pas lors de l'activation de l'outil en mode « Auto »	Outil électrique pas branché dans la prise de courant sur l'aspirateur L'outil n'atteint pas la puissance minimale de 20 W pour être détecté par l'aspirateur.	Brancher la fiche de réseau à la prise de courant sur l'aspirateur Utiliser l'aspirateur en mode continu
Le sac d'élimination est aspiré contre la cartouche filtrante	Le sac d'élimination n'est pas monté et inséré correctement.	Poser le sac d'élimination complètement sur le bord du récipient et appuyer la bride complètement sur le logement et introduire les trous prévus au-dessus des électrodes de la coupure d'eau.
Aspirateur de la classe de poussière M : avec sac filtrant de poussière inséré dans le récipient Aspirateur de la classe de poussière M : Le dispositif d'avertissement réagit constamment.	Le sac filtrant n'est pas monté correctement. Cartouche filtrante obturée Tuyau d'aspiration obturé Récipient plein Mauvais diamètre de tuyau sélectionné	Complètement pousser le sac filtrant au-dessus de la bride de sac filtrant. Fermer le raccord d'aspiration avec un bouchon d'obturation et remettre l'aspirateur en marche et attendre un cycle de nettoyage pour décolmater la cartouche filtrante. Retirer les matières aspirées du tuyau Vider le récipient Régler le diamètre de tuyau correct.

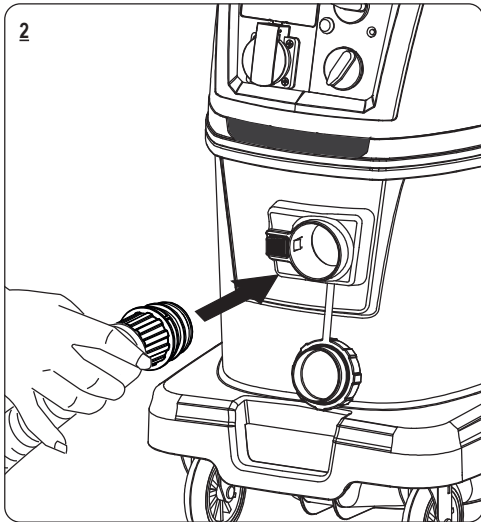
11. ACCESSOIRES D'ORIGINE

Désignation de l'article	Particularités	N° d'article
Cartouche filtrante	HEPA 13	118.100
Sac-filtrant en non-tissé (VE=5 pièces)	HEPA 13	102.031
Sac d'élimination (VE=5 pièces)		118.138

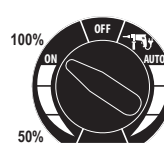
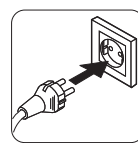
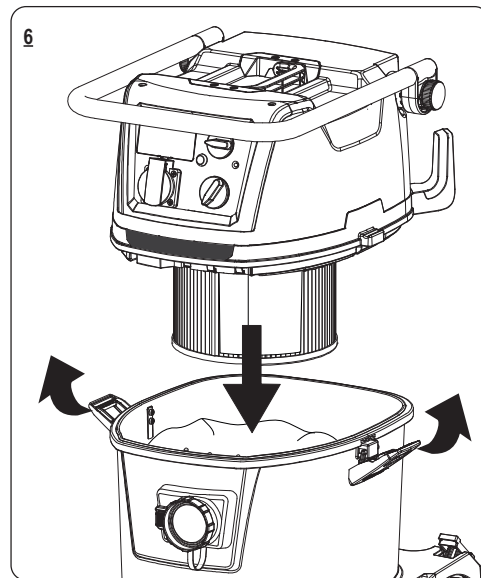
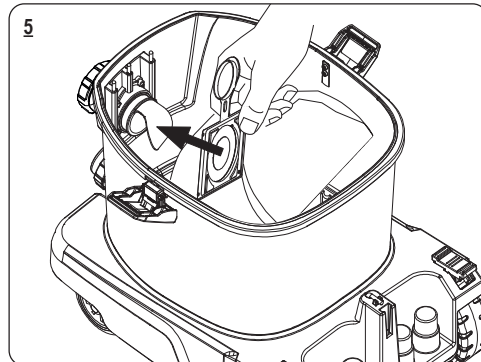
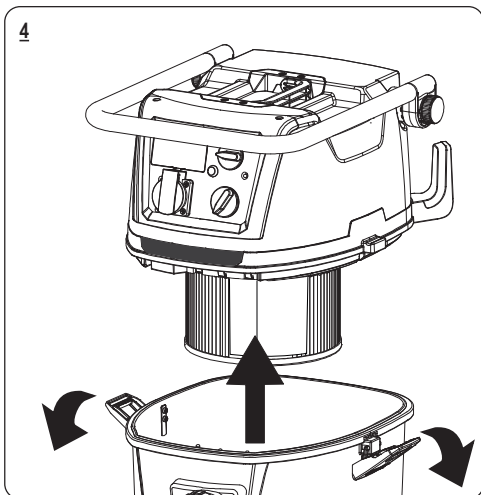
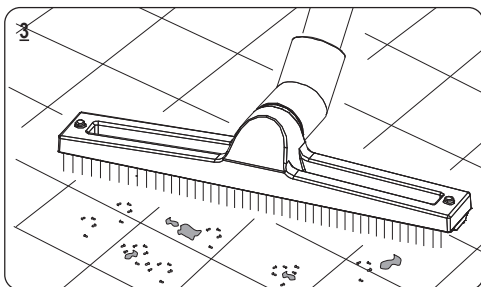


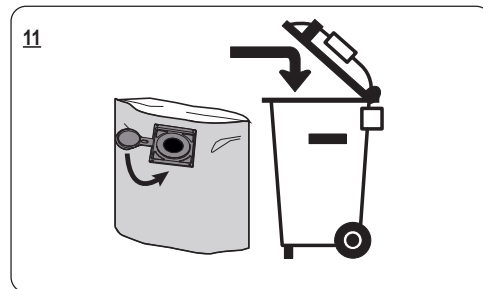
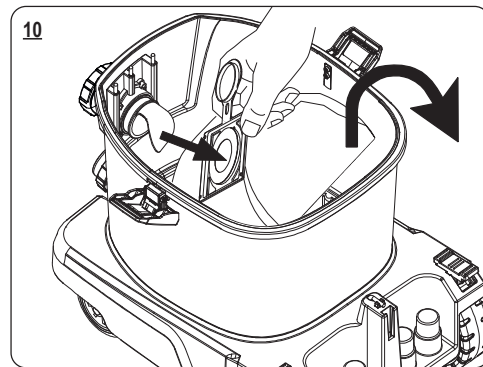
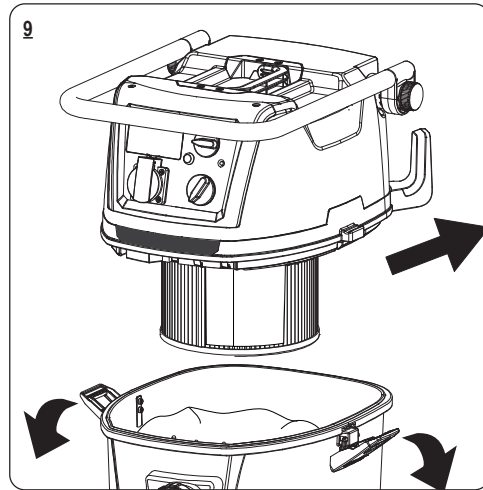
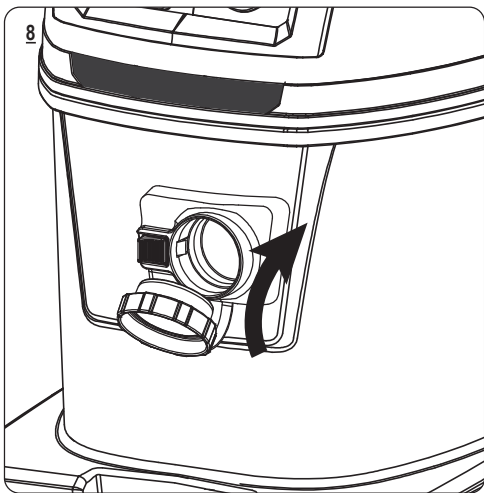
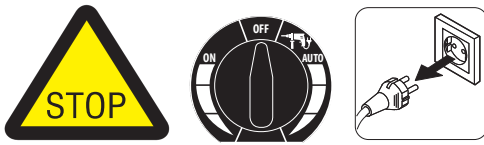
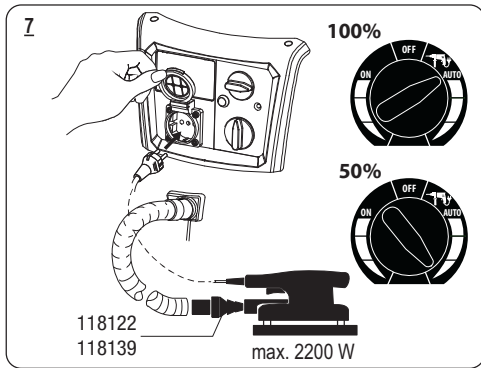
P35 WDM



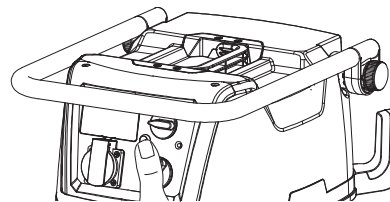
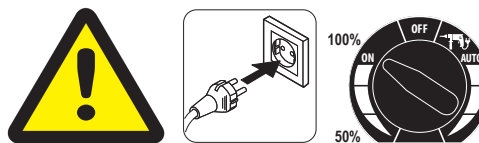
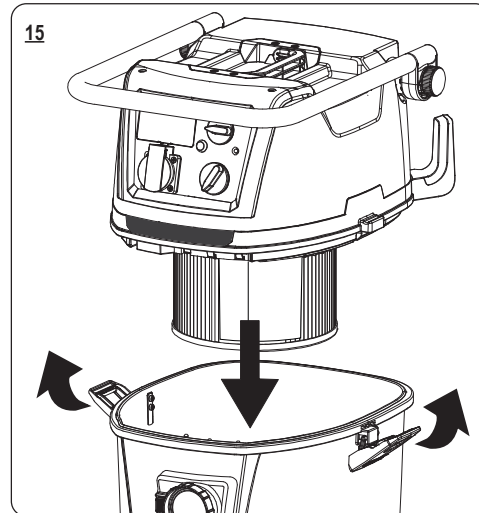
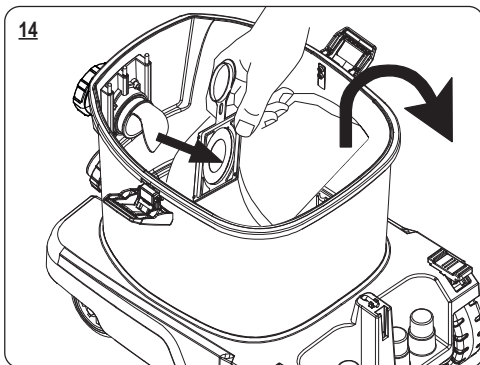
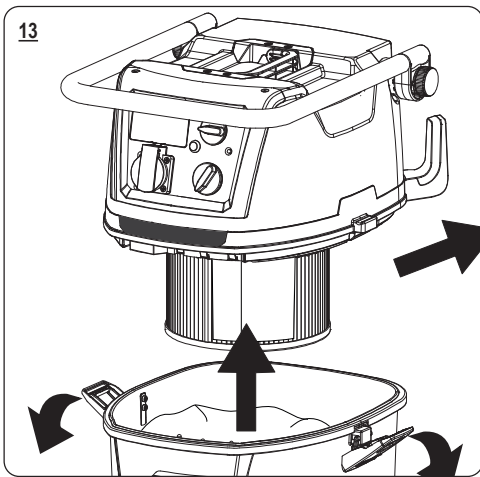
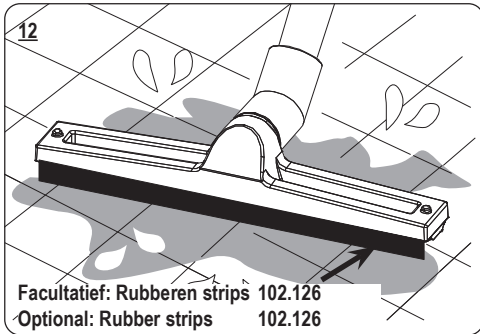


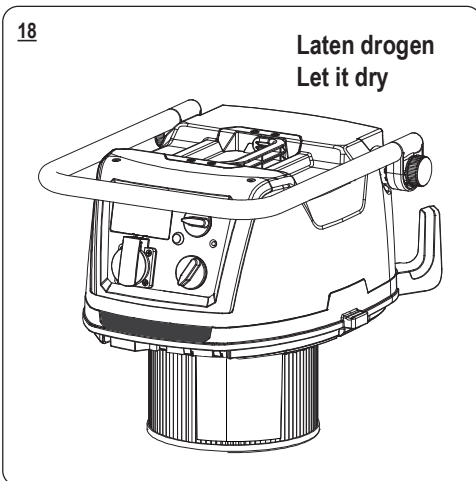
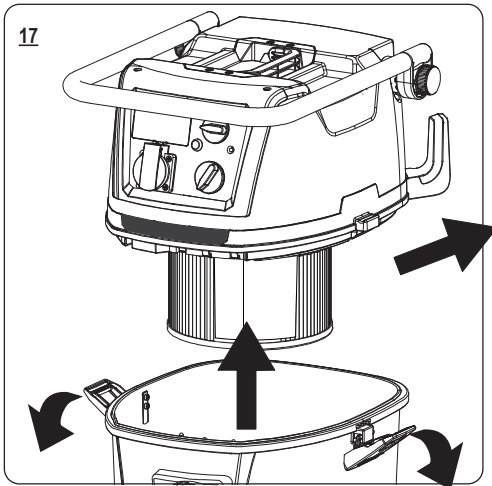
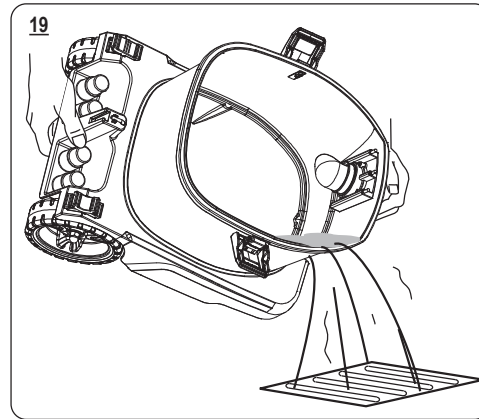
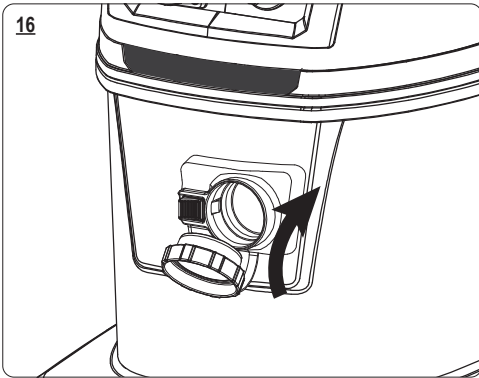
DRY SUCK / DRY-CLEANING



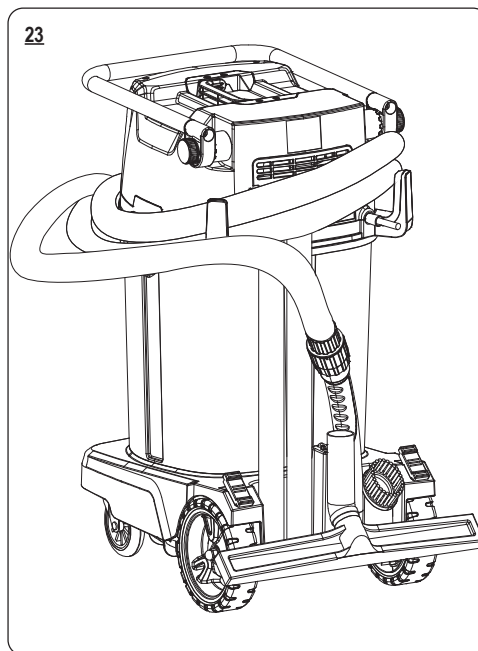
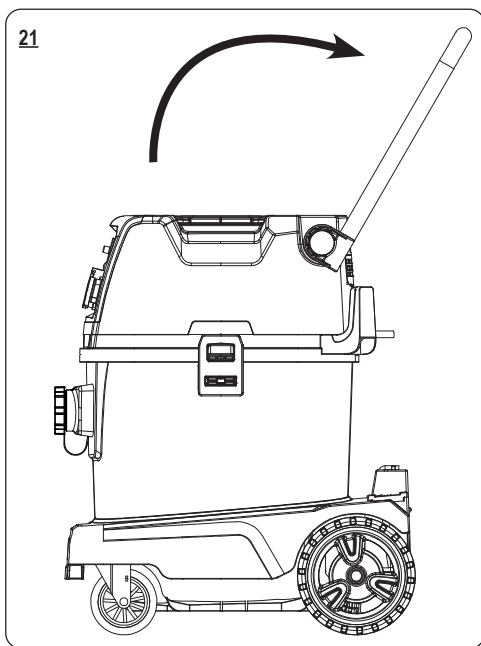
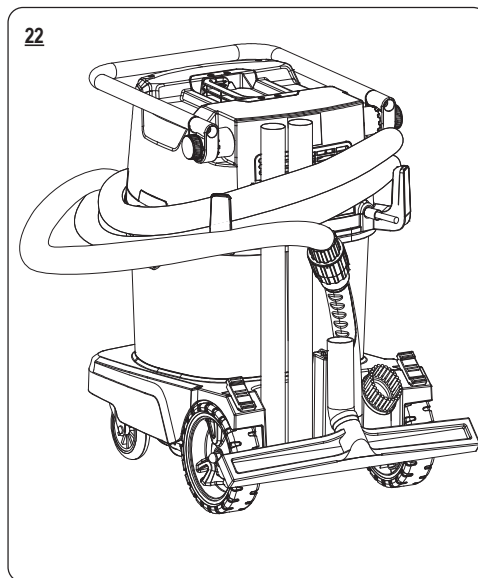
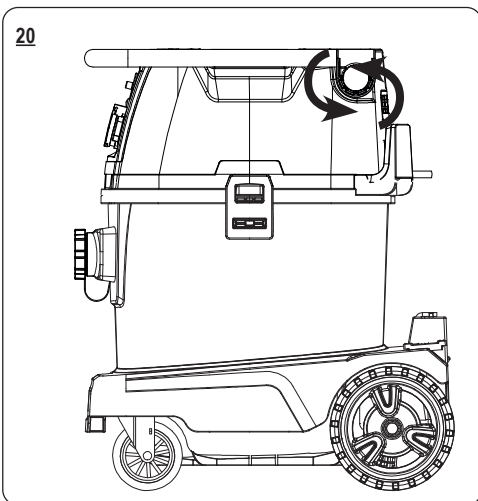


NAT ZUGEN / WET-CLEANING

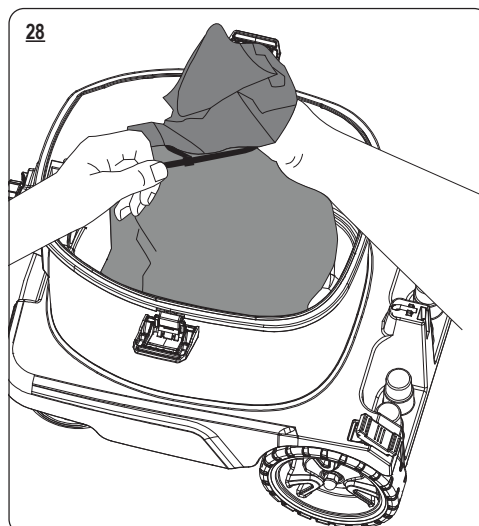
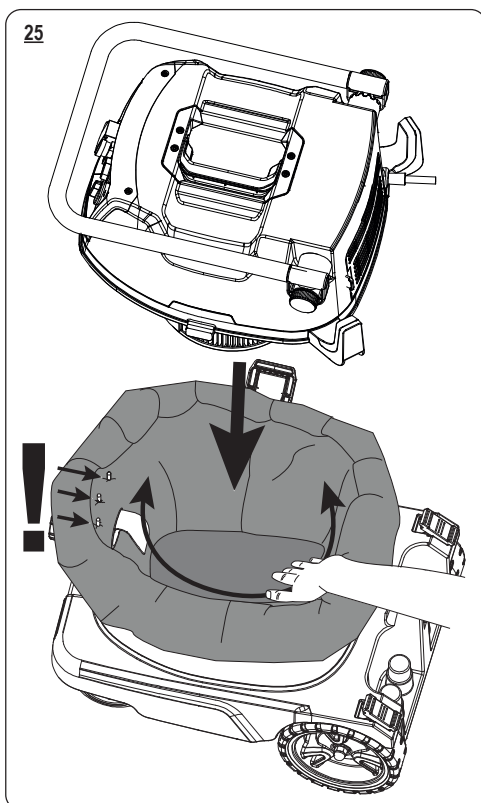
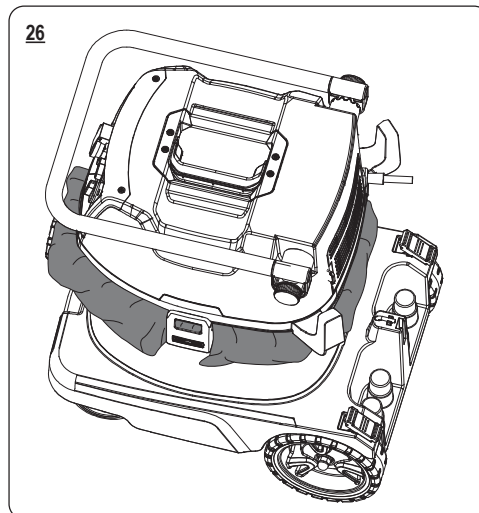
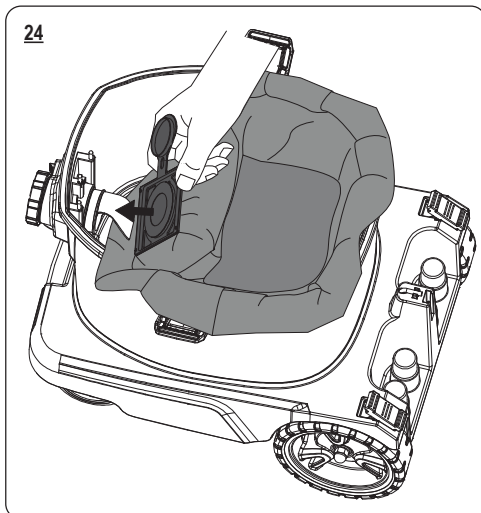




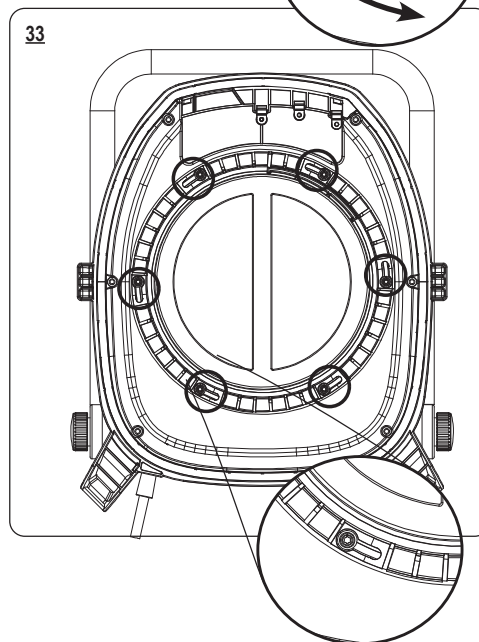
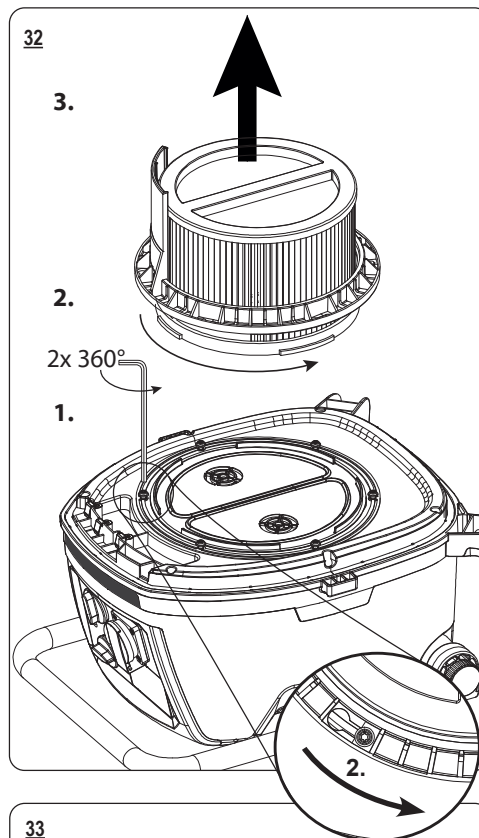
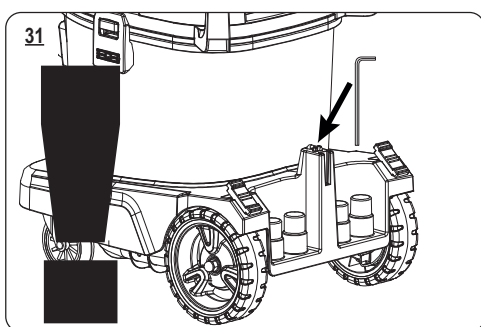
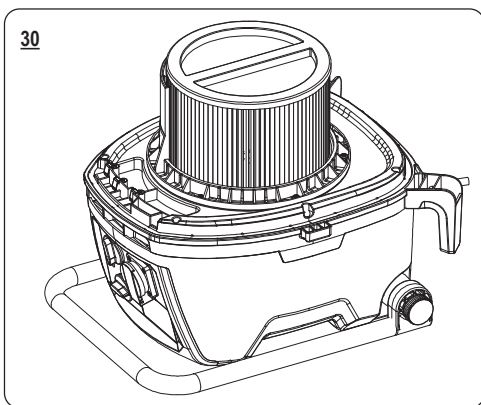
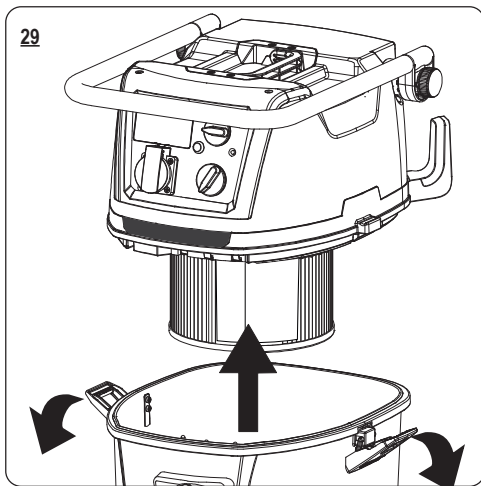
Transport

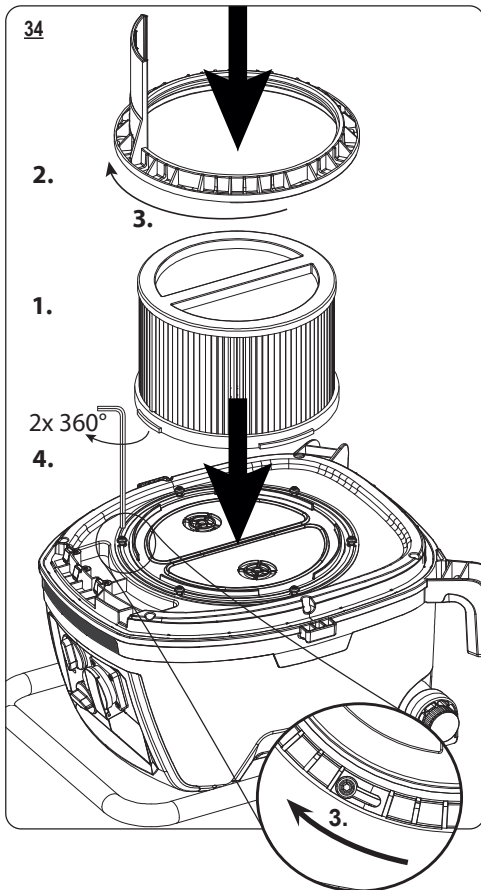


Plaats / verwijder afvalzak
Insert / remove disposal bag

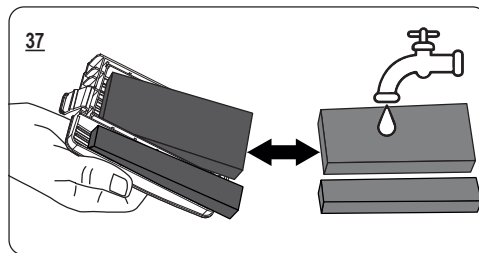
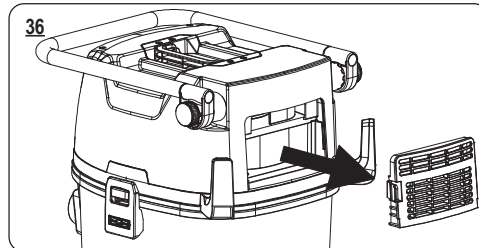


Montage filterpatroon
Mounting filter cartridge

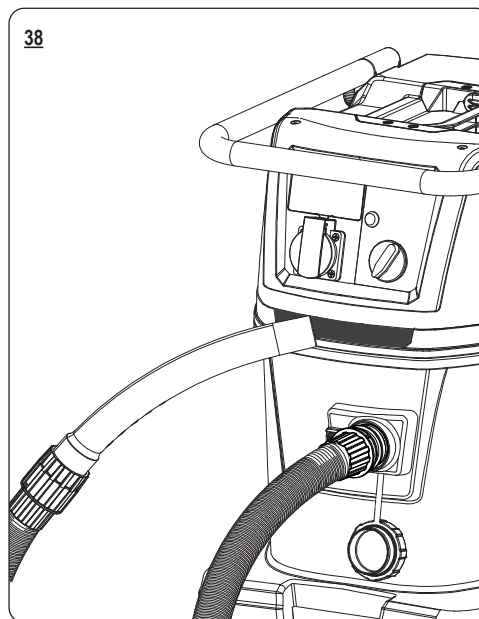
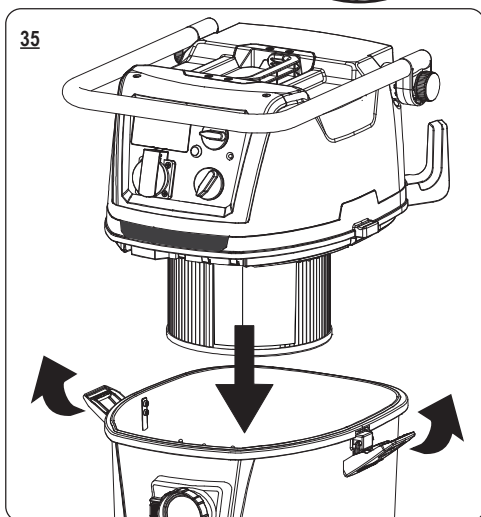




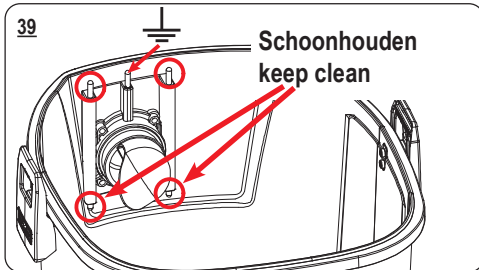
Reiniging uitlaatluchtfilter
Cleaning exhaust air filter



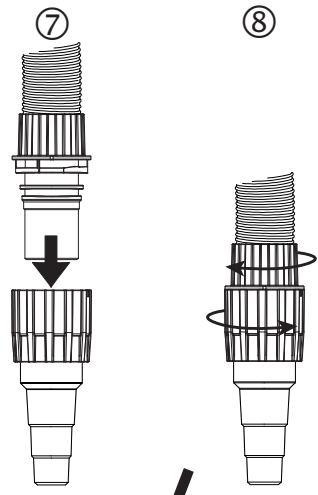
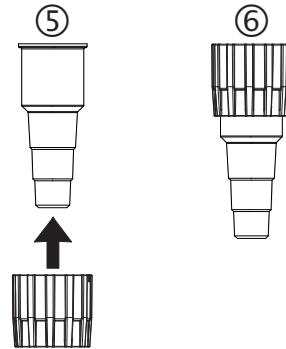
Reinigen van het koelluchtfilter
Cleaning the cooling air filter



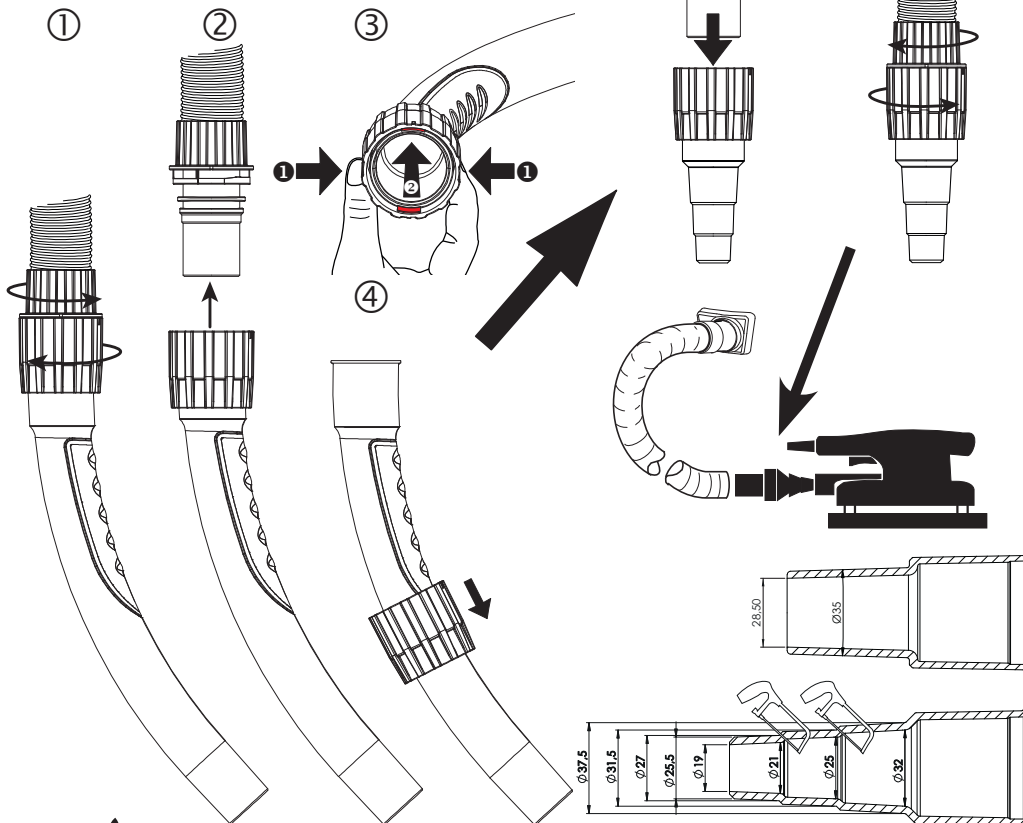
Reinigen van waterspiegel sensoren
Cleaning water level sensors

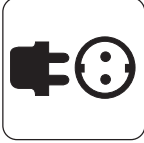

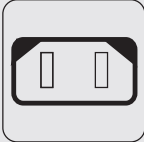


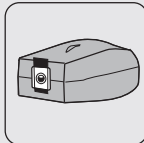


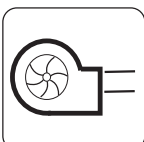
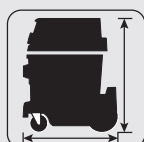


Maak de waterniveau-elektroden regelmatig schoon.
 Clean the water level sensors regularly.



40
Gereedschap adapter montage
Tool adapter assembly



P35 WDM			
	220V-240V /50-60Hz		10 m
	1200 W		35 Liter
	LpA=75 dB(A) ¹		20 Liter
	230 hPa / mbar ² 250 hPa / mbar ³		16 kg ⁴
	37 l/s ² 74 l/s ³		540 x 390 mm x 635 mm

¹ LpA=2 dB, KWA=89 dB(A), KpA=2 dB

² (max) met zuigslang diameter 38 mm en lengte 2,5 m /
(max) with suction hose diameter 38 mm and length 2.5 m

³ op de ventilatormotor / on the fan motor

⁴ Zuignap incl. voedingskabel / Suction cup incl. supply cable